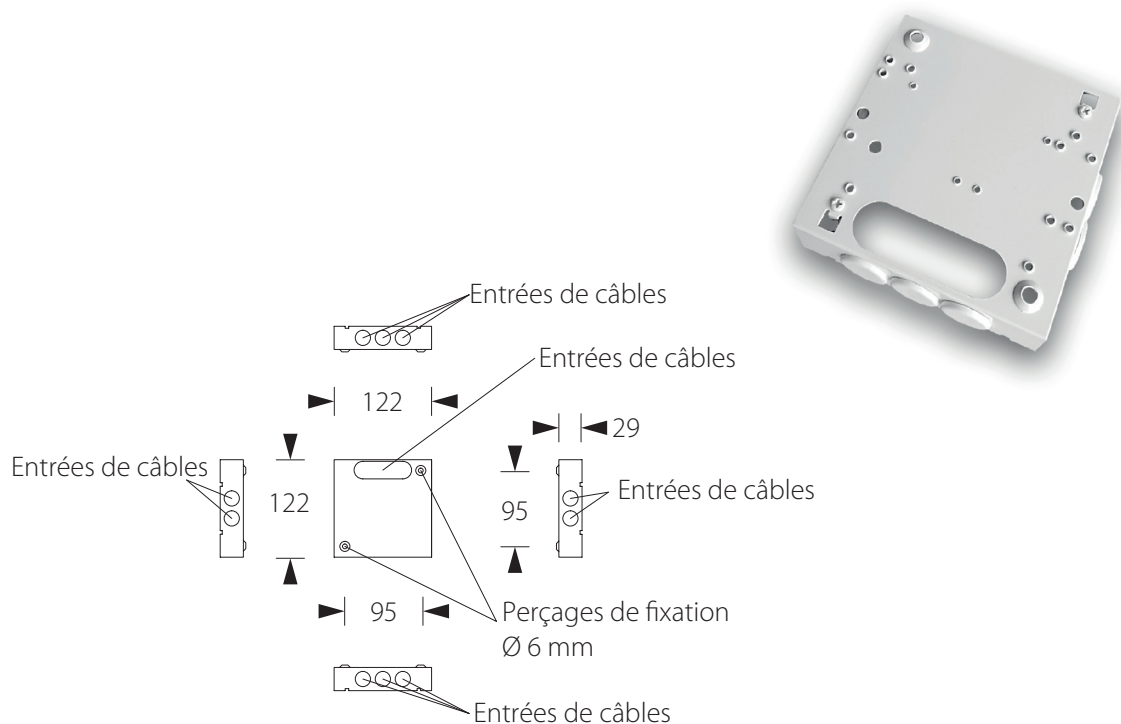


Luminaires à LED

AB180/SOCLE

Socle de montage pour les spots de la série AB180



Descriptif et fonctionnement

Socle de montage plat en tôle d'acier revêtu de blanc avec entrées de câbles latérales pour montage au plafond

Le socle doit être commandé séparément.

Caractéristiques techniques

Dimensions (LxHxP) : 122 x 32 x 122 mm
Boîtier / Couleur: tôle d'acier / blanc (RAL 9016)

Compatible

- AB180/230C, AB180/230C/D, AB180/230C/E, AB180/24C, AB180/CGC, AB180/PSC, AB180/PSAC.
- AB180/230L, AB180/230L/D, AB180/230L/E, AB180/24L, AB180/CGL, AB180/PSL, AB180/PSAL.