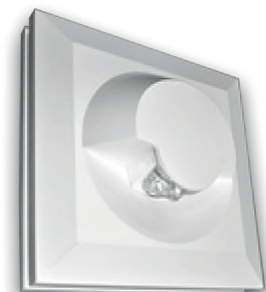


Luminaires à LED

ACM

Spot mural pour montage apparent



Descriptif et fonctionnement

Spot mural apparent blanc (RAL 9016) en aluminium, muni d'une LED de grande puissance, il est conçu pour offrir une alternative d'éclairage de secours pour toutes les situations où il n'est pas possible d'installer un tel luminaire au plafond.

Cet élément est destiné à fournir un éclairage de secours optimal des voies d'évacuation (éclairage au sol de min. 1 lux), en cas de coupure de l'éclairage conventionnel. Les occupants d'un bâtiment étant ainsi toujours en mesure d'évacuer les lieux de façon aussi rapide et sûre que possible.

La gamme complète des spots ACM offre différentes solutions d'alimentation en secours ou permanent secours, ainsi que plusieurs possibilités de télégestion. Un choix d'optiques innovantes permet d'obtenir un éclairage circulaire linéaire, couvrant la plupart des besoins d'éclairage de secours.

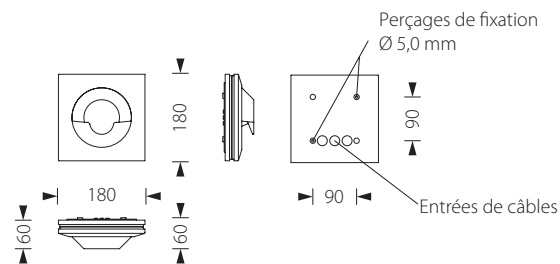


Tableau de valeurs d'éclairage pour les versions produisant un éclairage circulaire (...C)

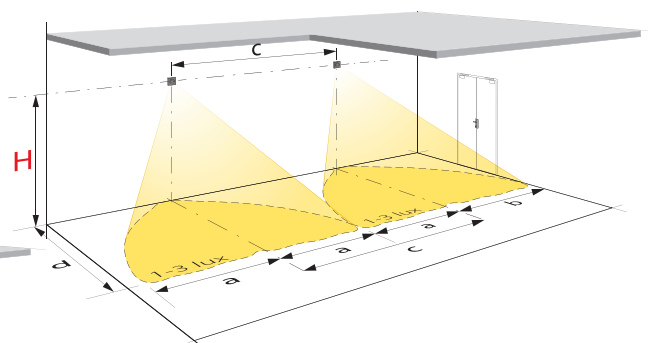
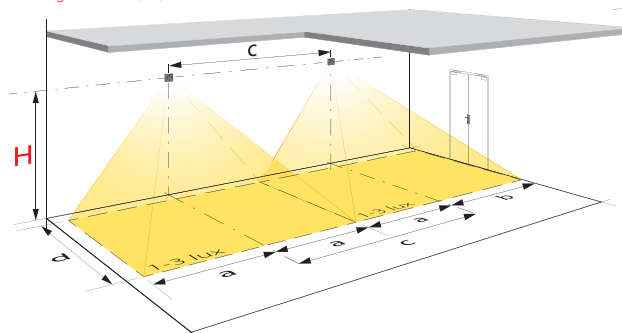


Tableau de valeurs d'éclairage pour les versions produisant un éclairage linéaire (...L)



H	d=2.0 m			d=4.0 m			d=6.0 m		
	a	b	c	a	b	c	a	b	c
2.00 m	3.95 m	3.30 m	7.90 m	4.15 m	3.60 m	8.30 m	4.15 m	3.50 m	8.30 m
2.50 m	4.35 m	3.90 m	8.70 m	4.65 m	4.10 m	9.30 m	4.75 m	4.10 m	9.50 m
3.00 m	4.95 m	4.30 m	9.90 m	5.15 m	4.50 m	10.30 m	5.45 m	4.30 m	10.90 m
3.50 m	5.45 m	4.70 m	10.90 m	5.75 m	4.80 m	11.50 m	5.75 m	4.20 m	11.50 m
4.00 m	5.85 m	5.00 m	11.70 m	6.15 m	4.70 m	12.30 m	5.85 m	3.60 m	11.70 m

N.B. - Données d'éclairage non contractuelles, sujettes à variations selon le type de surface éclairée et le positionnement de la source lumineuse.

H	d=2.0 m			d=3.0 m			d=4.0 m		
	a	b	c	a	b	c	a	b	c
1.90 m	7.15 m	6.30 m	14.30 m	7.65 m	6.20 m	15.30 m	3.95 m	2.60 m	7.90 m
2.30 m	8.85 m	7.70 m	17.70 m	8.95 m	7.50 m	17.90 m	4.35 m	2.80 m	8.70 m
2.70 m	9.75 m	8.40 m	19.50 m	9.85 m	8.50 m	19.70 m	5.55 m	3.30 m	11.10 m
3.10 m	10.55 m	9.50 m	21.10 m	10.75 m	9.10 m	21.50 m	9.25 m	8.00 m	18.50 m
3.50 m	10.95 m	9.60 m	21.90 m	11.05 m	9.70 m	22.10 m	10.55 m	8.70 m	22.10 m

N.B. - Données d'éclairage non contractuelles, sujettes à variations selon le type de surface éclairée et le positionnement de la source lumineuse.

Luminaires à LED

ACM

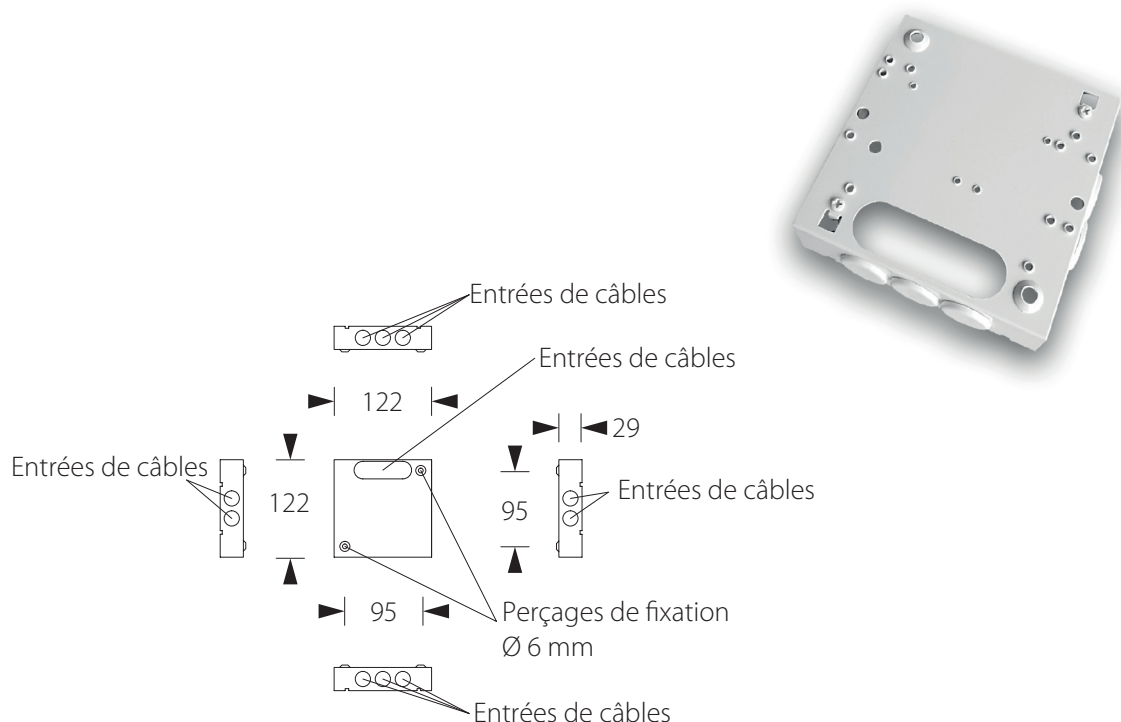
Caractéristiques techniques des éléments de la gamme

ACM	/230...		/24...		/PSA...		/PS...		/230.../D		/230.../E		/CG...	
	C	L	C	L	C	L	C	L	C	L	C	L	C	L
Eclairage circulaire (...C)	•		•		•		•		•		•		•	
Eclairage linéaire (...L)		•		•		•		•		•		•		•
Alimentation de secours par centrale	•	•	•	•					•	•	•	•		
Alimentation de secours autonome					•	•	•	•					•	•
Fonction de télégestion											•	•	•	•
Fonction autotest					•	•								
Fonctions de réglages digitales DALI									•	•				
Source lumineuse	1 LED haute puissance 3 W													
Durée de vie des LED	environ 50'000 heures													
Flux lumineux	240 lumens													
• en secours /en permanent	240 lm		240 lm / 50 lm		240 lm		240 lm / 50 lm							
Alimentation	230 VAC, 50 Hz		24 VDC		230 VAC, 50 Hz									
Consommation	4,8 W		3,2 W		4,0 W		4,8 W		5,2 W		4,0 W			
Alimentation de secours	centrale 230 VAC		centrale 24 VDC		accu. NiMH 2,0 Ah 4,8 V		centrale 230 VAC		centrale 216 VDC		accu. NiMH 2,0 Ah 4,8 V			
Autonomie/durée de charge	selon centrale		selon centrale		minimum 1 h / 20 heures		selon centrale		selon centrale		min. 1h / 20 h			
Centrale spécifique requise	APG		-		-		APG		LPS		CG5000			
Communication	-		-		-		par bus DALI		courant porteur		bus 2 x 0,8 mm ² , (raccor. en série)			
Température de fonct.	-5 °C à +35 °C		0 °C à +35 °C		0 °C à +35 °C		-5 °C à +35 °C		-5 °C à +35 °C		0 °C à +35 °C			
Dimensions (LxHxP)	180 x 180 x 60 mm													
Boîtier/couleur	aluminium moulé / blanc (RAL 9016)													
Raccordement (Ø max.)	3 x 2,5 mm ²		2 x 2,5 mm ²		3 x 2,5 mm ²		3 x 2,5 mm ²		3 x 2,5 mm ²		3 x 2,5 mm ²		3 x 2,5 mm ²	
Classe de protection	IP40													
Indice de résist. aux chocs	IK04													
Normes	DIN EN 60598-1/2-22 et DIN EN 1838, DIN VDE 0108-100 et DIN 50172													
En option	socle de montage (ACM/SOCLE) , couleurs RAL spéciales sur demande													

Luminaires à LED

ACM/SOCLE

Socle de montage pour les spots de la série ACM/...



Descriptif et fonctionnement

Socle de montage plat en tôle d'acier revêtu de blanc avec entrées de câbles latérales pour montage mural.

Le socle doit être commandé séparément.

Caractéristiques techniques

Dimensions (LxHxP) :	122 x 32 x 122 mm
Boîtier / Couleur :	tôle d'acier / blanc (RAL 9016)

Compatible

- ACM/230C, ACM/230C/D, ACM/230C/E, ACM/24C, ACM/CGC, ACM/PSAC, ACM/PSC
- ACM/230L, ACM/230L/D, ACM/230L/E, ACM/24L, ACM/CGL, ACM/PSAL, ACM/PSL