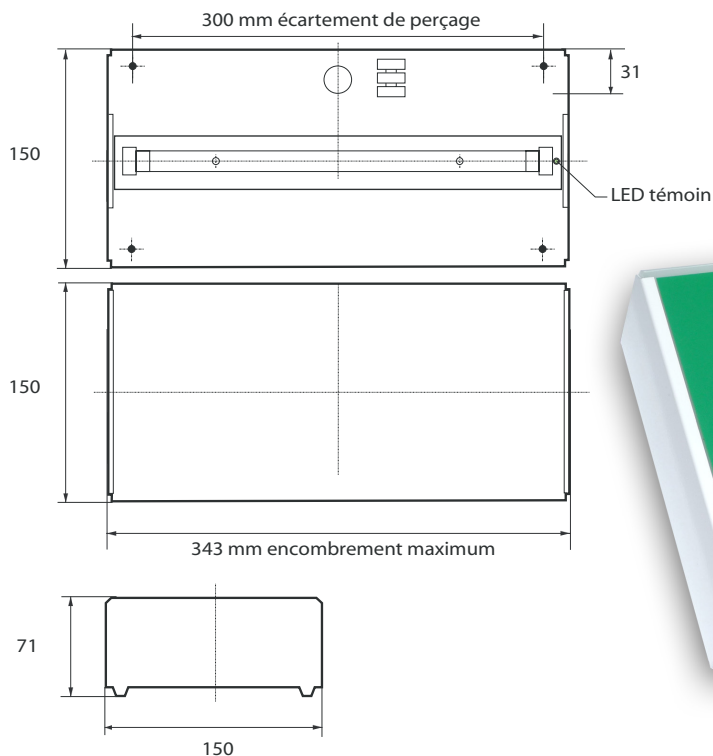


**Luminaire de balisage, signalétique & flashs**

**AF8/B230**

Luminaire 8 W pour alimentation par armoire d'énergie 230 VAC



*Pictogramme fourni séparément*

**Descriptif et fonctionnement**

Module électronique sans accumulateur pour pose en applique

- Luminaire complet avec plaque de base et verrine
- Fonctionnement par alimentation 230 VAC (APG)

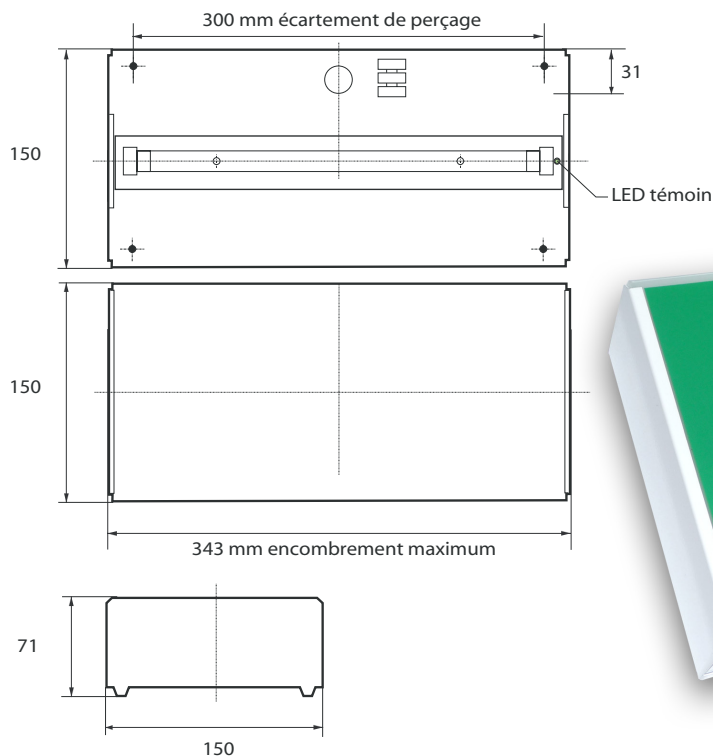
**Caractéristiques techniques**

Alimentation :	230 VAC 50 Hz
Consommation :	16 VA
Ballast :	électronique
Lampe :	tube fluorescent 8 W (flux lumineux 100 % en secours)
Plaque de base :	métallique 0,8 mm, thermolaquée
Verrine :	acrylique, blanche
Poids :	1270 g

**Luminaires de balisage, signalétique & flashs**

**AF8/SB**

**Luminaire 8 W Aprotlux de balisage**



*Pictogramme fourni séparément*

**Descriptif et fonctionnement**

- Module électronique avec accumulateur incorporé pour pose en applique
- Luminaire autonome complet avec plaque de base et verrine pour balisage
- Fonctionnement uniquement « secours »
- Système de charge et de commutation automatique
- LED témoin de présence secteur

**Caractéristiques techniques**

Alimentation :	230 VAC 50 Hz
Consommation :	1,6 VA
Lampe :	tube fluorescent 8 W
Rendement :	70 % en secours
Accumulateur :	NiCd 3,6 V / 1,5 Ah
Température ambiante :	-5 °C à +45 °C
Autonomie :	1 heure minimum
Durée de charge :	24 heures
Plaque de base :	métallique 0,8 mm thermolaquée
Verrine :	acrylique, blanche
Poids :	1450 g
Normes :	EN-60598-2-22