

Luminaire de balisage pour montage en applique



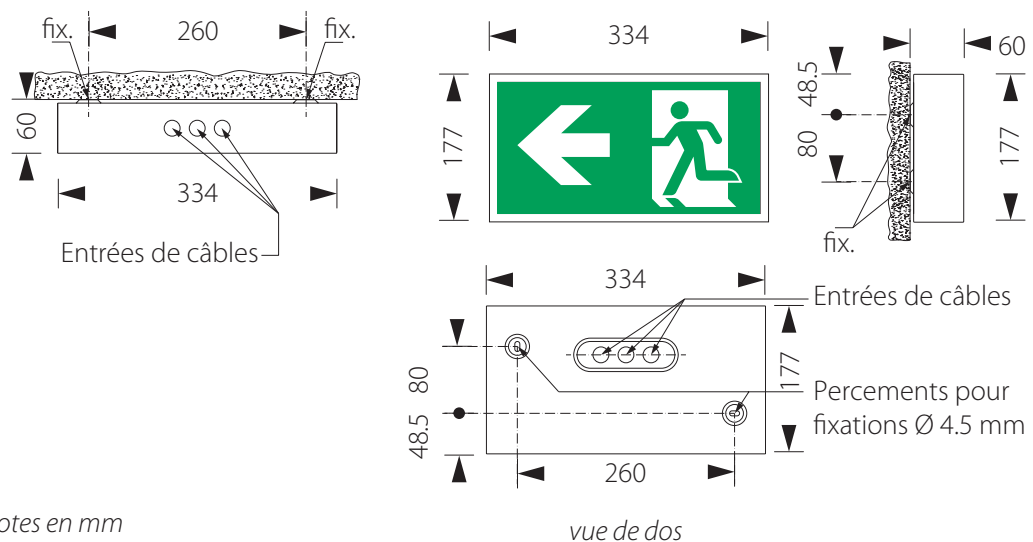
Descriptif et fonctionnement

Luminaire de balisage pour montage en applique murale, il est éclairé par une barre de LED à haut rendement, assurant une distribution lumineuse uniforme sur le pictogramme latéral. Sur sa face inférieure, deux ouvertures équipées de verrines en polycarbonate opale délivrent un discret, mais efficace éclairage d'ambiance d'appoint. Les lignes épurées de son boîtier métallique vous permettront d'intégrer aisément et harmonieusement ce luminaire de sécurité, dans tous vos projets architecturaux.

Cet élément est destiné à fournir un balisage des voies d'évacuation, lorsque le sens de fuite n'est pas immédiatement reconnaissable ou lorsque les lieux ne sont pas familiers aux personnes qui les fréquentent. Les occupants d'un bâtiment sont ainsi toujours en mesure d'évacuer les lieux de façon aussi rapide et sûre que possible.

La gamme complète des luminaires de balisage AMB300 offre différentes solutions d'alimentation en secours ou permanent secours, ainsi que plusieurs possibilités de télégestion.

Un pictogramme inclus avec le luminaire est à choisir lors de la commande dans un ensemble de déclinaison, permettant de couvrir la très grande majorité des besoins de balisage pour une distance d'identification jusqu'à 30 mètres. Les pictogrammes sont en conformité avec la norme ISO 7010, norme déjà harmonisée dans de nombreux pays européens ainsi qu'en Suisse



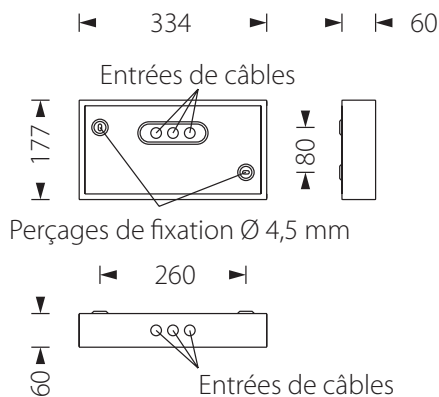
Caractéristiques techniques des éléments de la gamme

AMB300	/230	/24	/PSA	PS	/230/D	/230/E	/CG
Alimentation de secours par centrale	•	•			•	•	
Alimentation de secours autonome			•	•			•
Fonction de télégestion						•	•
Fonction autotest			•				
Fonctions de réglages digitales DALI					•		
Source lumineuse	1 barre LED haute puissance 3 W						
Durée de vie des LED	environ 50'000 heures						
Flux lumineux	350 lumens						
Rendement lumineux sec. /perm.	100 % / 100 %		50 % / 100 %		100 % / 100 %		50 % / 100 %
Alimentation	230 VAC, 50 Hz	24 VDC	230 VAC, 50 Hz				
Consommation	4,8 W	4,0 W	4,8 W		5,2 W	4,8 W	
Alimentation de secours	centrale 230 VAC	centrale 24 VDC	accu. NiMH 0,8 Ah 4,8 V		centrale 230 VAC	centrale 216 VDC	accu. NiMH 0,8 Ah 4,8 V
Autonomie/durée de charge	selon centrale		minimum 1 h / 8 heures		selon centrale		min. 1 h / 8 h
Centrale spécifique requise	APG		-		APG	LPS	CG5000
Communication	-		-		par bus DALI	courant porteur	bus 2 x 0,8 mm ² , (raccor. en série)
Température de fonct.	-5 °C à +35 °C		0 °C à +30 °C		-5 °C à +35 °C		0 °C à +30 °C
Boîtier/couleur	métallique / blanc (RAL 9016)						
Dimensions (LxHxP)	334 x 177 x 60 mm						
Verrine	polycarbonate opale / 310 x 162 mm / distance de visibilité: 30 m						
Raccordement (Ø max.)	3 x 2,5 mm ²	2 x 2,5 mm ²	3 x 2,5 mm ²				
Inclus	un pictogramme à choix (flèche bas, droite, gauche, haut, ou flèches diagonales haut/bas, gauche/droite)						
Classe de protection	IP40						
Indice de résist. aux chocs	IK04						
Normes	DIN EN 60598-1/2-22 et DIN EN 1838, DIN VDE 0108-100 et DIN 50172						
Option(s)	grille de protection (montage mural, AMB300/GRILLE), couleurs RAL spéciales sur demande						

Luminaires de balisage, signalétique & flashs

AMB300/230/T

Luminaire de balisage télégéré pour centrale d'énergie type LPS...



Descriptif et fonctionnement

Luminaire de balisage pour montage en applique, éclairé par une série de LED à haut rendement lumineux.

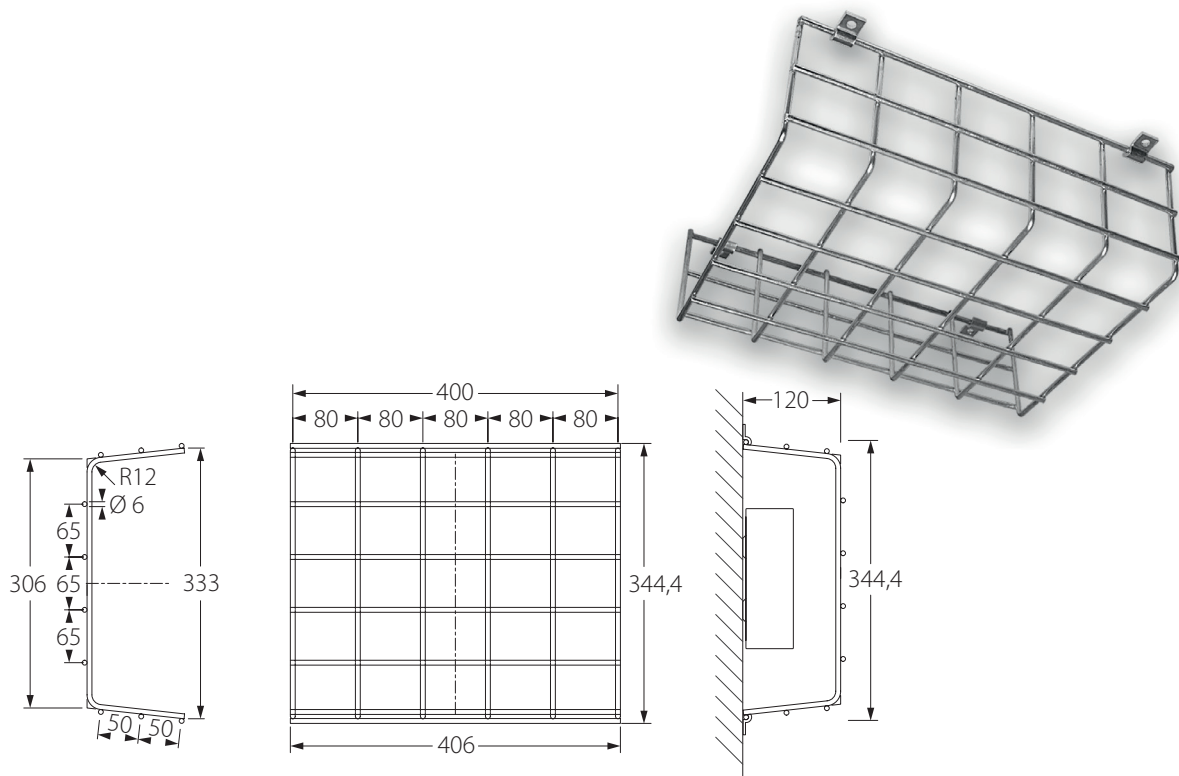
Ce luminaire est équipé d'un module d'adressage spécifique permettant des fonctions de télégestion par courant porteur. La surveillance de l'état de fonctionnement et la programmation du mode de fonctionnement du luminaire peuvent ainsi se faire à distance depuis une centrale de type LPS/500/... ou via une connexion TCP/IP sur un serveur web intégré.

Alimenté par une armoire d'énergie APG 230 VDC, cet appareil est prévu pour être utilisé comme luminaire de balisage secours ou permanent-secours.

Caractéristiques techniques

Alimentation :	230 VAC 50 Hz
Source lumineuse :	LED haute puissance 3 W
Flux lumineux :	350 lm
Durée de vie des LED :	environ 50'000 heures
Consommation :	6,5 VA
Alimentation de secours :	par armoire d'énergie 216 VDC
Autonomie :	selon armoire d'énergie (min. 1 heure)
Durée de charge :	selon armoire d'énergie
Communication :	par courant porteur via un module d'adressage inclus dans le luminaire
Température de fonct. :	0 °C à +35 °C
Dimensions (LxHxP) :	334 x 177 x 60 mm
Boîtier :	métallique blanc
Verrine :	polycarbonate opale
Raccordement (Ø max.) :	3 x 2,5 mm ²
Inclus :	un pictogramme à choix : flèche bas, flèche haut, flèche droite ou flèche gauche
En option :	grille de protection (article : AMB300/GRILLE)
Classe de protection :	IP40
Indice de résist. aux chocs :	IK04
Normes :	DIN EN 60598-1/-2-22 et DIN EN 1838





Descriptif et fonctionnement

Grille de protection en acier galvanisé permettant d'éviter la détérioration des luminaires de la gamme AMB300.

Cet élément est particulièrement destiné aux salles de sport où le risque de chocs dus à des ballons est grand, mais également pour tous les sites où les luminaires sont exposés à la malveillance.

Caractéristiques techniques

Dimensions (LxHxP):	406 x 344,4 x 120 mm
Matériau:	acier galvanisé Ø 6 mm

Compatible

AMB300/230, AMB300/230/D, AMB300/230/E, AMB300/24, AMB300/CG, AMB300/PSA, AMB300/PS