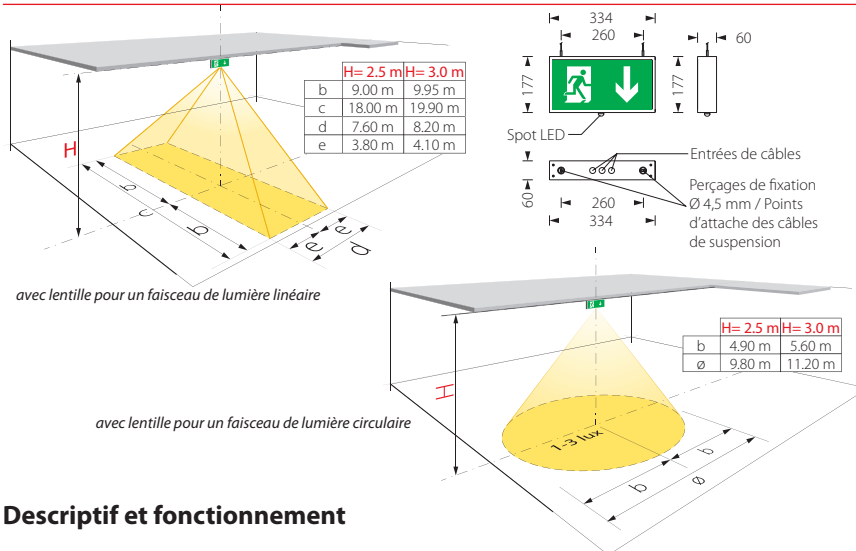


Luminaires de balisage, signalétique & flashes

ASB300S/230

Luminaire de balisage avec spot LED pour armoire d'énergie 230 VAC



Descriptif et fonctionnement

Luminaire de balisage, pour montage suspendu ou au plafond, éclairé par une série de LED à haut rendement lumineux et par un puissant spot LED placé sur la face inférieure.

Cette combinaison de fonctions offre l'avantage de répondre aux besoins spécifiques du balisage et de l'éclairage d'ambiance, le tout en un seul luminaire.

Alimenté en 230 VAC, sans accumulateur, cet appareil est prévu pour être utilisé comme luminaire de balisage et d'ambiance permanent ou, en l'alimentant par une armoire d'énergie APG 230 VAC, comme luminaire de balisage et d'ambiance secours ou permanent-secours.

Caractéristiques techniques

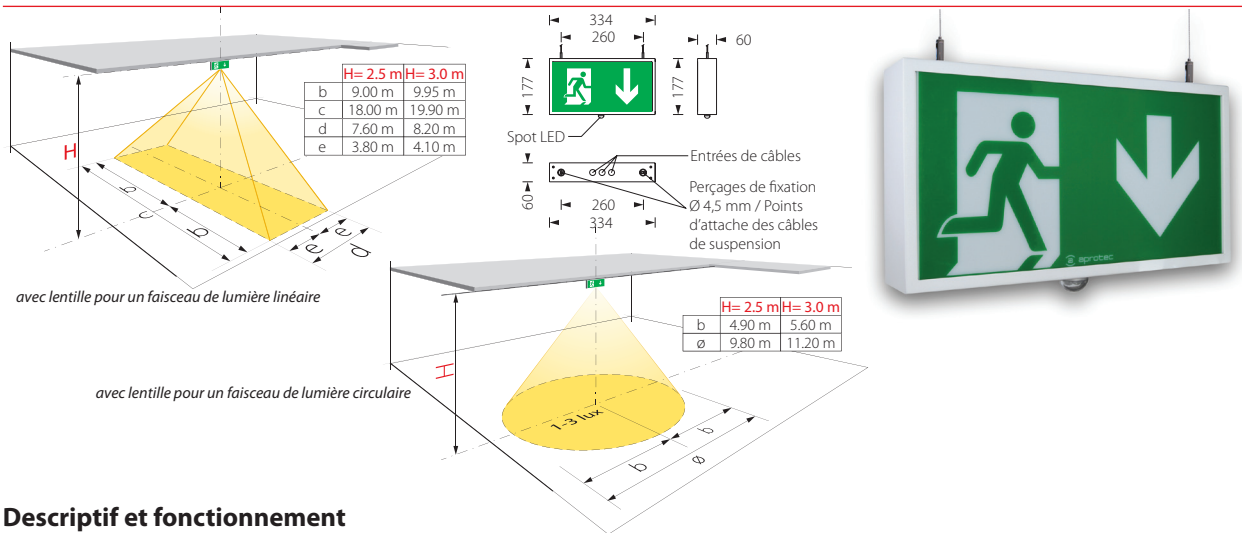
| | |
|-------------------------------|--|
| Alimentation : | 230 VAC 50 Hz |
| Sources lumineuses : | 1 barre LED haute puissance 3 W 1 spot LED 3 W |
| Flux lumineux : | barre LED : 350 lm spot LED : 240 lm |
| Durée de vie des LED : | environ 50'000 heures |
| Consommation : | 12 VA |
| Alimentation de secours : | par armoire d'énergie 230 VAC |
| Autonomie : | selon armoire d'énergie (min. 1 heure) |
| Durée de charge : | selon armoire d'énergie |
| Température de fonct. : | 0 °C à +35 °C |
| Dimensions (LxHxP) : | 334 x 177 x 60 mm |
| Boîtier : | métallique blanc |
| Verrine : | polycarbonate opale |
| Raccordement (Ø max.) : | 3 x 2,5 mm ² |
| Inclus : | Pictogrammes à choix : flèche bas, flèche haut, flèche droite ou flèche gauche |
| En option : | câbles de suspension (ASB300S/CABLE), équerre pour montage en potence (ASB300S/EQ-P) |
| Classe de protection : | IP40 |
| Indice de résist. aux chocs : | IK04 |
| Normes : | DIN EN 60598-1/-2-22 et DIN EN 1838 |



Luminaires de balisage, signalétique & flashes

ASB300S/230/M

Luminaire de balisage avec spot LED pour armoire d'énergie 230 VDC



Descriptif et fonctionnement

Luminaire de balisage, pour montage suspendu ou au plafond, éclairé par une série de LED à haut rendement lumineux et par un puissant spot LED placé sur la face inférieure. Ce luminaire ainsi que son spot sont équipés pour permettre des fonctions de télégestion via un bus propriétaire ou par courant porteur.

Cette combinaison de fonction offre l'avantage de répondre aux besoins spécifiques du balisage et de l'éclairage d'ambiance, le tout en un seul luminaire.

Alimenté par une armoire d'énergie APG 230 VDC, cet appareil est prévu pour être utilisé comme luminaire de balisage et d'ambiance secours ou permanent-secours.

Caractéristiques techniques

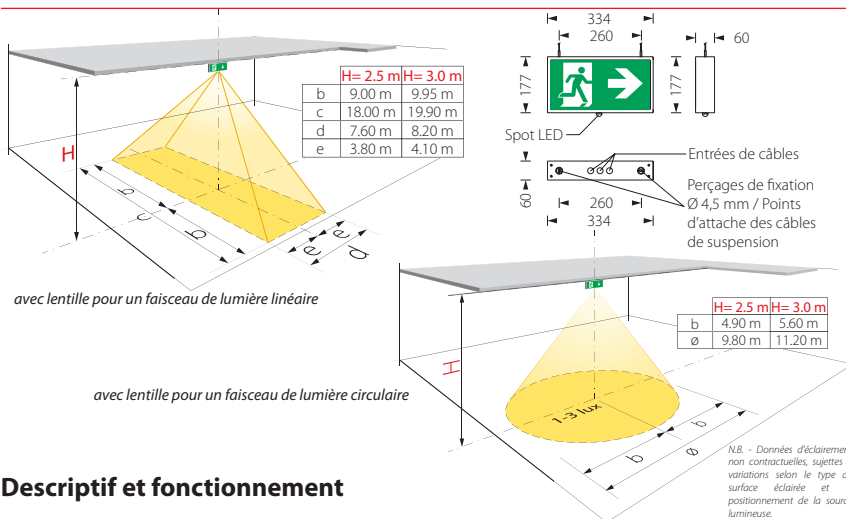
| | |
|-------------------------------|--|
| Alimentation : | 230 VAC 50 Hz |
| Sources lumineuses : | 1 barre LED haute puissance 3 W 1 spot LED 3 W |
| Flux lumineux : | barre LED : 350 lm spot LED : 240 lm |
| Durée de vie des LED : | environ 50'000 heures |
| Consommation : | 13 VA |
| Alimentation de secours : | par armoire d'énergie 216 VDC |
| Autonomie : | selon armoire d'énergie (min. 1 heure) |
| Durée de charge : | selon armoire d'énergie |
| Communication : | par bus propriétaire ou par courant porteur |
| Température de fonct. : | 0 °C à +35 °C |
| Dimensions (LxHxP) : | 334 x 177 x 60 mm |
| Boîtier : | métallique blanc |
| Verrine : | polycarbonate opale |
| Raccordement (Ø max.) : | 3 x 2,5 mm ² |
| Inclus : | Pictogrammes à choix : flèche bas, flèche haut, flèche droite ou flèche gauche |
| En option : | câbles de suspension (ASB300S/CABLE), équerre pour montage en potence (ASB300S/EQ-P) |
| Classe de protection : | IP40 |
| Indice de résist. aux chocs : | IK04 |
| Normes : | DIN EN 60598-1/-2-22 et DIN EN 1838 |



Luminaires de balisage, signalétique & flashes

ASB300S/230/T

Luminaire de balisage avec spot pour centrale d'énergie type LPS...



Descriptif et fonctionnement

Luminaire de balisage, pour montage suspendu ou au plafond, éclairé par une série de LED à haut rendement lumineux et par un puissant spot LED placé sur la face inférieure. Cette combinaison de fonctions offre l'avantage de répondre aux besoins spécifiques du balisage et de l'éclairage d'ambiance, le tout en un seul luminaire.

Ce luminaire ainsi que son spot sont tout deux équipés d'un module d'adressage spécifique permettant des fonctions de télégestion par courant porteur. La surveillance de l'état de fonctionnement et la programmation du mode de fonctionnement des luminaires peuvent ainsi se faire à distance depuis une centrale de type LPS/500/... ou via une connexion TCP/IP sur un serveur web intégré.

Alimenté par une armoire d'énergie APG 230 VDC, cet appareil est prévu pour être utilisé comme luminaire de balisage et d'ambiance secours ou permanent-secours.

Caractéristiques techniques

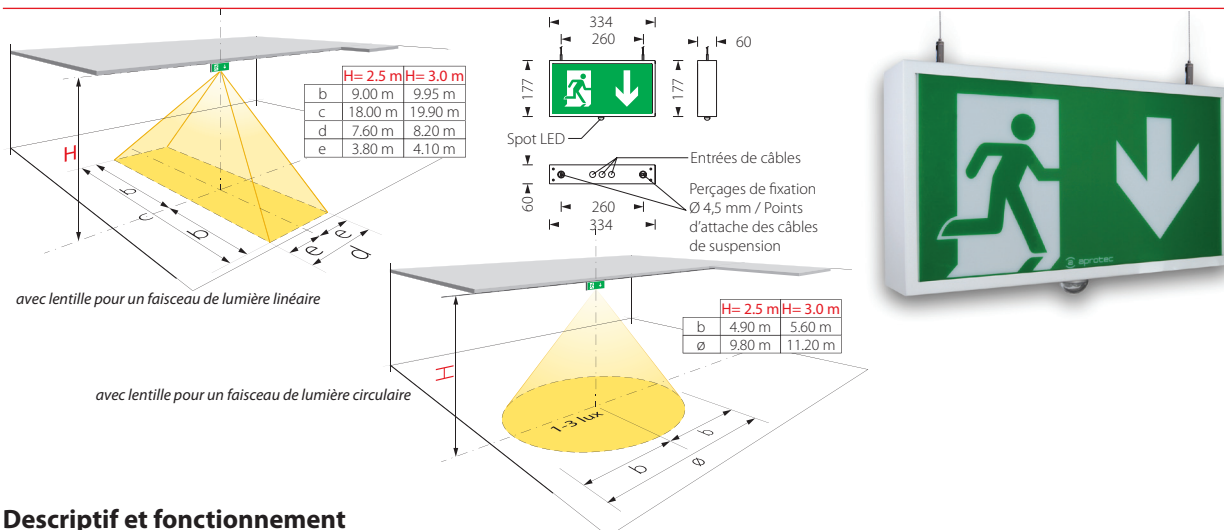
| | |
|-------------------------------|---|
| Alimentation : | 230 VAC 50 Hz |
| Sources lumineuses : | 1 barre LED haute puissance 3 W 1 spot LED 3 W |
| Flux lumineux : | barre LED : 350 lm spot LED : 240 lm |
| Durée de vie des LED : | environ 50'000 heures |
| Consommation : | 13 VA |
| Alimentation de secours : | par armoire d'énergie 216 VDC |
| Autonomie : | selon armoire d'énergie (min. 1 heure) |
| Durée de charge : | selon armoire d'énergie |
| Communication : | par courant porteur via un module d'adressage propriétaire inclus dans le luminaire |
| Température de fonct. : | 0 °C à +35 °C |
| Dimensions (LxHxP) : | 334 x 177 x 60 mm |
| Boîtier : | métallique blanc |
| Verrine : | polycarbonate opale |
| Raccordement (Ø max.) : | 3 x 2,5 mm ² |
| Inclus : | Pictogrammes à choix : flèche bas, flèche haut, flèche droite ou flèche gauche |
| En option : | câbles de suspension (ASB300S/CABLE), équerre pour montage en potence (ASB300S/EQ-PO) |
| Classe de protection : | IP40 |
| Indice de résist. aux chocs : | IK04 |
| Normes : | DIN EN 60598-1/-2-22 et DIN EN 1838 |



Luminaires de balisage, signalétique & flashes

ASB300S/CG

Luminaire de balisage auton. avec spot LED pour centrale de gestion



Descriptif et fonctionnement

Luminaire de balisage, pour montage suspendu ou au plafond, éclairé par une série de LED à haut rendement lumineux et par un puissant spot LED placé sur la face inférieure, ce luminaire est aussi pourvu d'un capteur de télégestion intégré, permettant commandes et tests depuis une centrale de gestion type CG5000.

Cette combinaison de fonction offre l'avantage de répondre aux besoins spécifiques du balisage et de l'éclairage d'ambiance, le tout en un seul luminaire.

Alimenté en 230 VAC et équipé d'un accumulateur NiMH intégré, cet appareil autonome est prévu pour être utilisé comme luminaire de balisage et d'ambiance secours ou permanent-secours.

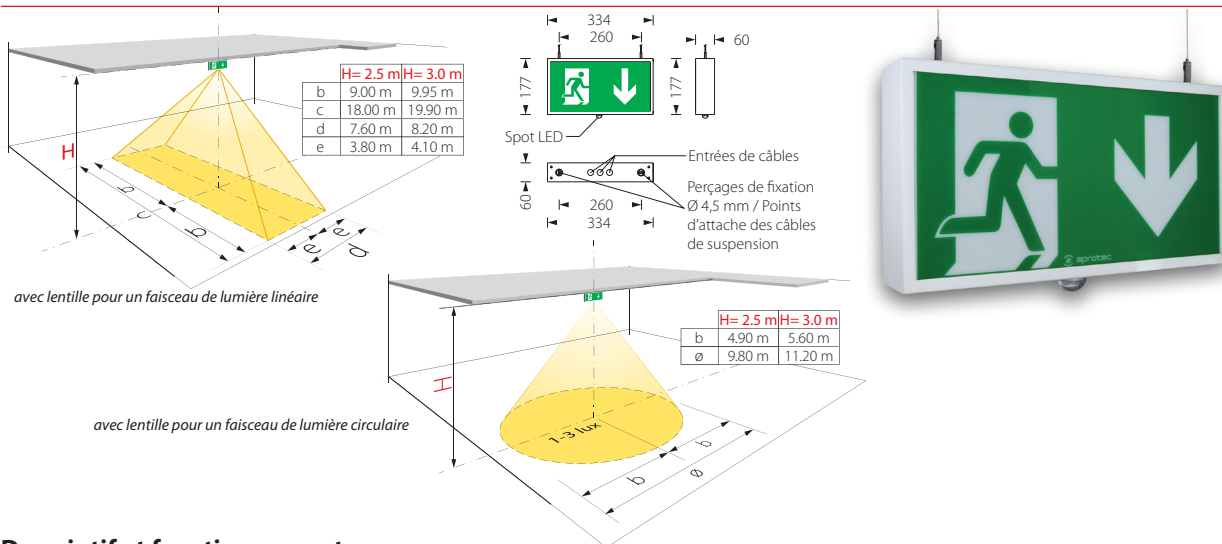
| Caractéristiques techniques | |
|-------------------------------|--|
| Alimentation : | 230 VAC 50 Hz |
| Source lumineuse : | LED haute puissance 3 W |
| Flux lumineux : | barre LED : 350 lm spot LED : 240 lm |
| Rendement lumineux : | en mode secours : 50% en mode permanent : 100% |
| Durée de vie des LED : | environ 50'000 heures |
| Consommation : | 11 VA |
| Alimentation de secours : | par accumulateur intégré NiMH 0,8 Ah 4,8 V |
| Autonomie : | minimum 1 heure |
| Durée de charge : | environ 8 heures |
| Communication : | par BUS 2 x 0.8 mm ² , branchement en série |
| Température de fonct. : | 0 °C à +35 °C |
| Dimensions (LxHxP) : | 334 x 177 x 60 mm |
| Boîtier : | métallique blanc |
| Verrine : | polycarbonate opale |
| Raccordement (Ø max.) : | 3 x 2,5 mm ² |
| Inclus : | Pictogrammes à choix : flèche bas, flèche haut, flèche droite ou flèche gauche |
| En option : | câbles de suspension (ASB300S/CABLE), équerre pour montage en potence (ASB300S/EQ-P) |
| Classe de protection : | IP40 |
| Indice de résist. aux chocs : | IK04 |
| Normes : | DIN EN 60598-1/-2-22 et DIN EN 183 |



Luminaires de balisage, signalétique & flashes

ASB300S/PS

Luminaire de balisage autonome avec spot LED - Permanent / Secours



Descriptif et fonctionnement

Luminaire de balisage, pour montage suspendu ou au plafond, éclairé par une série de LED à haut rendement lumineux et par un puissant spot LED placé sur la face inférieure.

Cette combinaison de fonction offre l'avantage de répondre aux besoins spécifiques du balisage et de l'éclairage d'ambiance, le tout en un seul luminaire.

Alimenté en 230 VAC et équipé d'un accumulateur NiMH intégré, cet appareil autonome est prévu pour être utilisé comme luminaire de balisage et d'ambiance secours ou permanent-secours.

Caractéristiques techniques

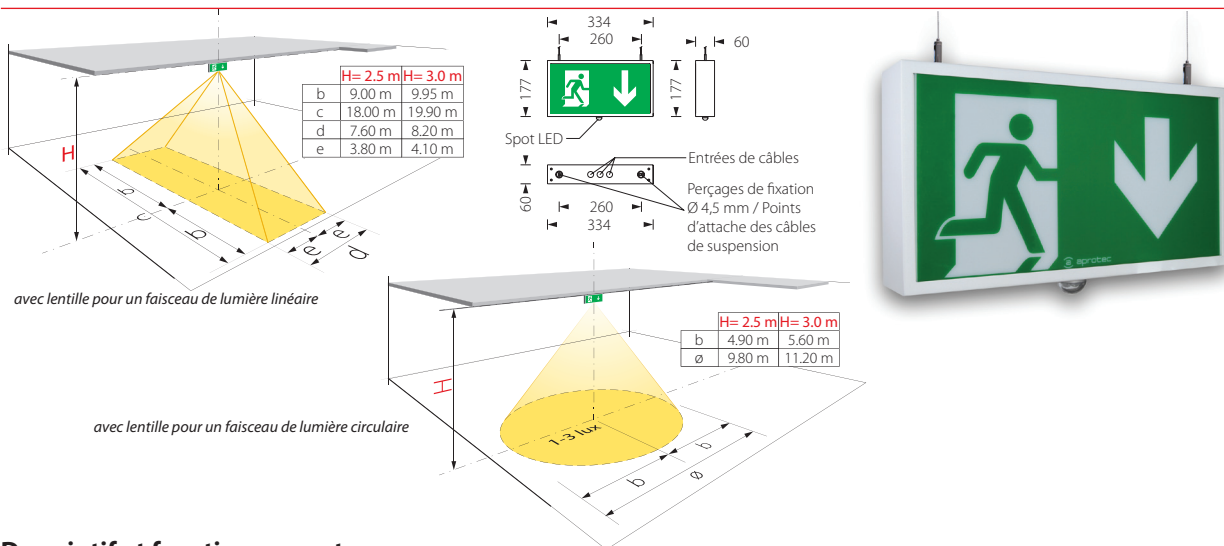
| | |
|-------------------------------|--|
| Alimentation : | 230 VAC 50 Hz |
| Sources lumineuses : | 1 barre LED haute puissance 3 W 1 spot LED 3 W |
| Flux lumineux : | barre LED : 350 lm spot LED : 240 lm |
| Rendement lumineux : | en mode secours : 50% en mode permanent : 100% |
| Durée de vie des LED : | environ 50'000 heures |
| Consommation : | 11 VA |
| Alimentation de secours : | par accumulateur intégré NiMH 0,8 Ah 4,8 V |
| Autonomie : | minimum 1 heure |
| Durée de charge : | environ 8 heures |
| Température de fonct. : | 0 °C à +35 °C |
| Dimensions (LxHxP) : | 334 x 177 x 60 mm |
| Boîtier : | métallique blanc |
| Verrine : | polycarbonate opale |
| Raccordement (Ø max.) : | 3 x 2,5 mm ² |
| Inclus : | Pictogrammes à choix : flèche bas, flèche haut, flèche droite ou flèche gauche |
| En option : | câbles de suspension (ASB300S/CABLE), équerre pour montage en potence (ASB300S/EQ-P) |
| Classe de protection : | IP40 |
| Indice de résist. aux chocs : | IK04 |
| Normes : | DIN EN 60598-1/-2-22 et DIN EN 1838 |



Luminaires de balisage, signalétique & flashes

ASB300S/PSA

Luminaire de balisage auton.avec spot LED - Perm./ Secours/ Autotest



Descriptif et fonctionnement

Luminaire de balisage, pour montage suspendu ou au plafond, éclairé par une série de LED à haut rendement lumineux et par un puissant spot LED placé sur la face inférieure, ce luminaire est aussi pourvu de la fonction autotest.

Cette combinaison de fonction offre l'avantage de répondre aux besoins spécifiques du balisage et de l'éclairage d'ambiance, le tout en un seul luminaire.

Alimenté en 230 VAC et équipé d'un accumulateur NiMH intégré, cet appareil autonome est prévu pour être utilisé comme luminaire de balisage et d'ambiance secours ou permanent-secours.

Caractéristiques techniques

| | |
|-------------------------------|--|
| Alimentation : | 230 VAC 50 Hz |
| Source lumineuse : | LED haute puissance 3 W |
| Flux lumineux : | barre LED : 350 lm spot LED : 240 lm |
| Rendement lumineux : | en mode secours : 50% en mode permanent : 100% |
| Durée de vie des LED : | environ 50'000 heures |
| Consommation : | 11 VA |
| Alimentation de secours : | par accumulateur intégré NiMH 0,8 Ah 4,8 V |
| Autonomie : | minimum 1 heure |
| Durée de charge : | environ 8 heures |
| Fonction autotest : | signalisation par LED clignotante |
| Température de fonct. : | 0 °C à +35 °C |
| Dimensions (LxHxP) : | 334 x 177 x 60 mm |
| Boîtier : | métallique blanc |
| Verrine : | polycarbonate opale |
| Raccordement (Ø max.) : | 3 x 2,5 mm ² |
| Inclus : | Pictogrammes à choix : flèche bas, flèche haut, flèche droite ou flèche gauche |
| En option : | câbles de suspension (ASB300S/CABLE), équerre pour montage en potence (ASB300S/EQ-P) |
| Classe de protection : | IP40 |
| Indice de résist. aux chocs : | IK04 |
| Normes : | DIN EN 60598-1/-2-22 et DIN EN 183 |



Kit de suspension pour luminaires de la série ASB300



Descriptif et fonctionnement

Ce kit permet de suspendre les luminaires de la gamme ASB300 au plafond et de régler de manière simple et précise la hauteur de suspension.

Le kit comprend 2 câbles en acier d'une longueur de 2,5 m, 2 pièces chromées de maintien automatique sur les câbles, le nécessaire de fixation au plafond, ainsi que l'ensemble de la visserie permettant la mise en place du kit sur le luminaire.

Caractéristiques techniques

| | |
|-----------------|----------------|
| Longueur câble: | 2500 mm |
| Matériau: | acier Ø 1,4 mm |

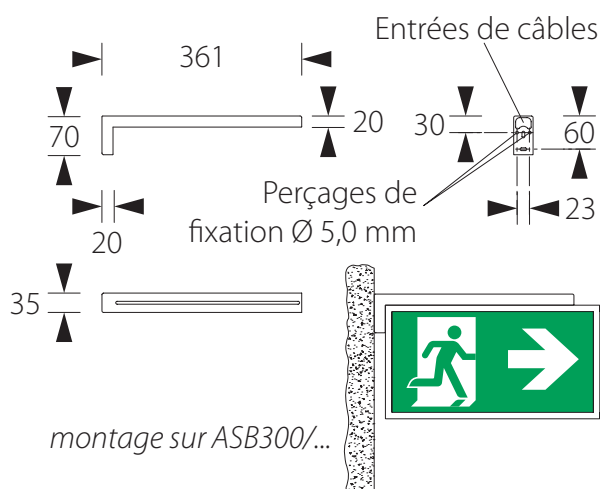
Compatible

ASB300/230, ASB300/230/D, ASB300/230/E, ASB300/230/M, ASB300/24, ASB300/CG, ASB300/PSA, ASB300/PS

Luminaires de balisage, signalétique & flashs

ASB300/EQ-PO

Equerre de montage en potence pour luminaires de la série ASB300



Descriptif et fonctionnement

Equerre en acier permettant de fixer les luminaires de la gamme ASB300 en potence (perpendiculairement à une surface verticale).

Caractéristiques techniques

Dimensions (LxHxP) : 361 x 70 x 35 mm
Matériau / Couleur : acier/ blanc

Compatible

ASB300/230, ASB300/230/D, ASB300/230/E, ASB300/230/M, ASB300/24, ASB300/CG, ASB300/PSA, ASB300/PS

