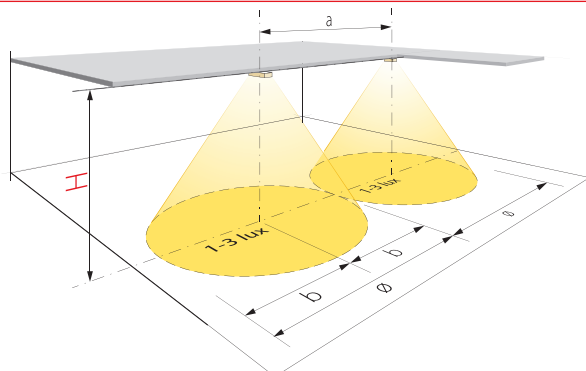


**Luminaire d'ambiance secours**

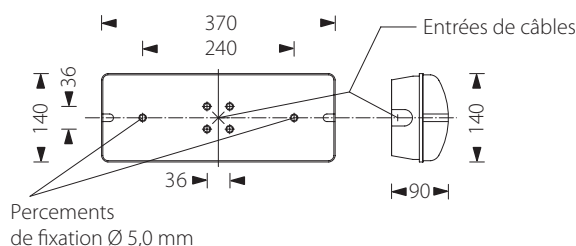
**BEL105/24C**

**Luminaire d'ambiance étanche pour armoire d'énergie 24 VDC**



	H= 3.0 m	H= 5.0 m	H= 7.0 m	H= 9.0 m	H= 11.0 m
a	13.60 m	17.60 m	20.40 m	21.70 m	22.10 m
b	6.80 m	8.80 m	10.20 m	10.85 m	11.05 m
ø	13.60 m	17.60 m	20.40 m	21.70 m	22.10 m

N.B. - Données d'éclairage non contractuelles, sujettes à variations selon le type de surface éclairée et le positionnement de la source lumineuse.



**Descriptif et fonctionnement**

Luminaire d'ambiance compact pour montage au plafond ou en applique, éclairé par une série de LED à haut rendement lumineux générant un faisceau de lumière circulaire.

Cet appareil est constitué d'un boîtier en polycarbonate étanche (IP65) permettant son installation dans des lieux humides ou poussiéreux. Il est de plus pourvu d'une membrane de compensation de pression.

Alimenté par une armoire d'énergie APG 24 VDC, cet appareil est prévu pour être utilisé comme luminaire d'ambiance secours ou permanent-secours.

**Caractéristiques techniques**

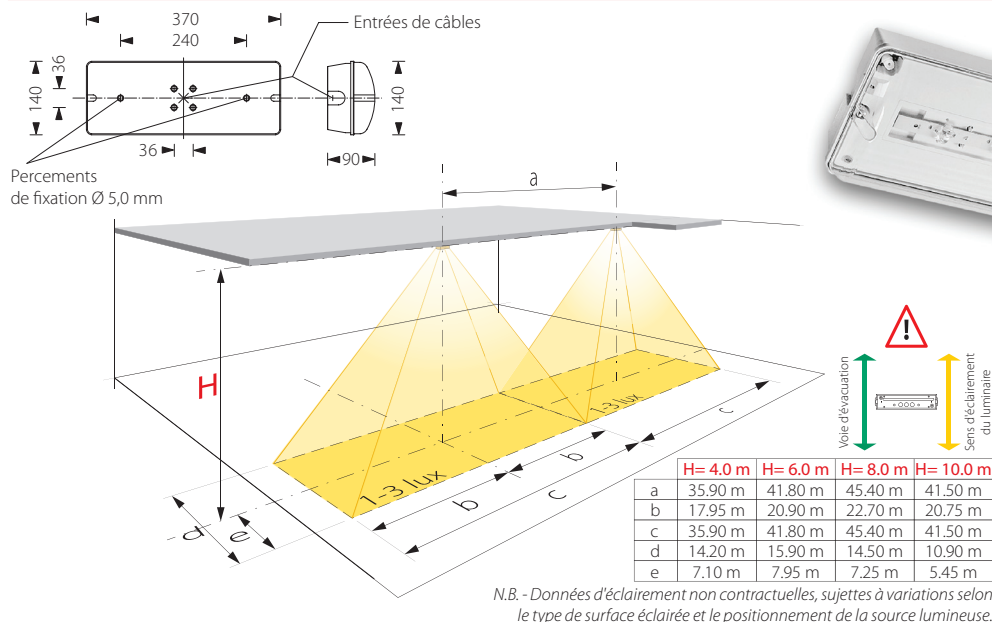
Alimentation :	24 VDC
Source lumineuse :	LED-bar haute puissance 10 W
Flux lumineux :	1050 lm
Durée de vie des LED :	environ 50'000 heures
Consommation :	12,1 VA
Alimentation de secours :	par armoire d'énergie 24 VDC
Autonomie :	selon armoire d'énergie (min. 1 heure)
Durée de charge :	selon armoire d'énergie
Température de fonct. :	-10 °C à +40 °C
Boîtier / verrine :	polycarbonate blanc / polycarbonate transparent
Dimensions (LxHxP) :	370 x 140 x 90 mm
Raccordement (Ø max.) :	2 x 2,5 mm <sup>2</sup>
En option :	câbles de suspension (BEL/CABLE), grille de protection (BEL/GRILLE)
Classe de protection :	IP65
Indice de résist. aux chocs :	IK08
Normes :	DIN EN 60598-1/2-22 et DIN EN 1838, DIN VDE 0108-100 et DIN 50172



**Luminaire d'ambiance secours**

**BEL105/24L**

**Luminaire d'ambiance étanche pour armoire d'énergie 24 VDC**



**Descriptif et fonctionnement**

Luminaire d'ambiance compact pour montage au plafond, éclairé par une série de LED à haut rendement lumineux générant un faisceau de lumière linéaire.

Cet appareil est constitué d'un boîtier en polycarbonate étanche (IP65) permettant son installation dans des lieux humides ou poussiéreux. Il est, de plus, pourvu d'une membrane de compensation de pression.

Alimenté par une armoire d'énergie APG 24 VDC, cet appareil est prévu pour être utilisé comme luminaire d'ambiance secours ou permanent-secours.

**Caractéristiques techniques**

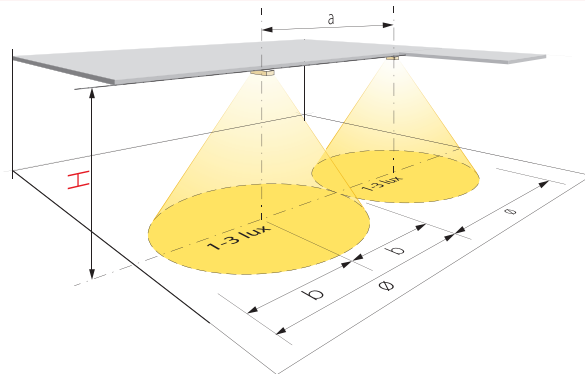
Alimentation :	24 VDC
Source lumineuse :	LED-bar haute puissance 10 W
Flux lumineux :	1050 lm
Durée de vie des LED :	environ 50'000 heures
Consommation :	12,1 VA
Alimentation de secours :	par armoire d'énergie 24 VDC
Autonomie :	selon armoire d'énergie (min. 1 heure)
Durée de charge :	selon armoire d'énergie
Température de fonct. :	-10 °C à +40 °C
Boîtier / verrine :	polycarbonate blanc / polycarbonate transparent
Dimensions (LxHxP) :	370 x 140 x 90 mm
Raccordement (Ø max.) :	2 x 2,5 mm <sup>2</sup>
En option :	câbles de suspension (BEL/CABLE), grille de protection (BEL/GRILLE)
Classe de protection :	IP65
Indice de résist. aux chocs :	IK08
Normes :	DIN EN 60598-1/2-22 et DIN EN 1838, DIN VDE 0108-100 et DIN 50172



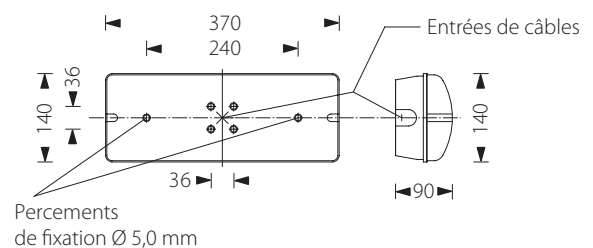
**Luminaires d'ambiance secours**

**BEL105/230C**

**Luminaire d'ambiance étanche pour armoire d'énergie 230 VAC**



	H= 3.0 m	H= 5.0 m	H= 7.0 m	H= 9.0 m	H= 11.0 m
a	13.60 m	17.60 m	20.40 m	21.70 m	22.10 m
b	6.80 m	8.80 m	10.20 m	10.85 m	11.05 m
ø	13.60 m	17.60 m	20.40 m	21.70 m	22.10 m



**Descriptif et fonctionnement**

Luminaire d'ambiance compact pour montage au plafond ou en applique, éclairé par une série de LED à haut rendement lumineux générant un faisceau de lumière circulaire.

Cet appareil est constitué d'un boîtier en polycarbonate étanche (IP65) permettant son installation dans des lieux humides ou poussiéreux. Il est de plus pourvu d'une membrane de compensation de pression.

Alimenté par une armoire d'énergie APG 230 VAC, cet appareil est prévu pour être utilisé comme luminaire d'ambiance secours ou permanent-secours.

**Caractéristiques techniques**

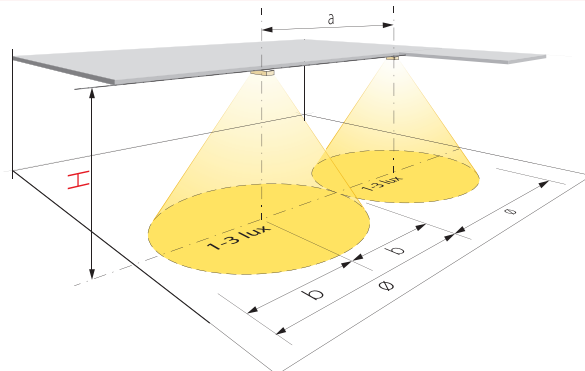
Alimentation :	230 VAC 50 Hz
Source lumineuse :	LED-bar haute puissance 10 W
Flux lumineux :	1050 lm
Durée de vie des LED :	environ 50'000 heures
Consommation :	15 VA
Alimentation de secours :	par armoire d'énergie 230 VAC
Autonomie :	selon armoire d'énergie (min. 1 heure)
Durée de charge :	selon armoire d'énergie
Température de fonct. :	-10 °C à +40 °C
Boîtier / verrine :	polycarbonate blanc / polycarbonate transparent
Dimensions (LxHxP) :	370 x 140 x 90 mm
Raccordement (Ø max.) :	2 x 2,5 mm <sup>2</sup>
En option :	câbles de suspension (BEL/CABLE), grille de protection (BEL/GRILLE)
Classe de protection :	IP65
Indice de résist. aux chocs :	IK08
Normes :	DIN EN 60598-1/2-22 et DIN EN 1838, DIN VDE 0108-100 et DIN 50172



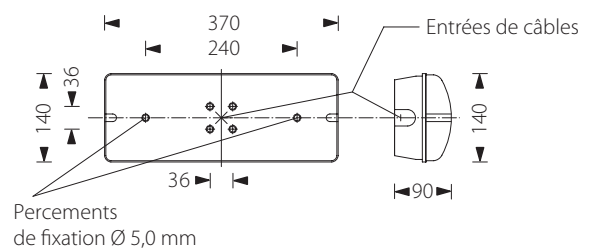
**Luminaires d'ambiance secours**

**BEL105/230C/M**

**Luminaire d'ambiance étanche pour armoire d'énergie 230 VDC**



	H= 3.0 m	H= 5.0 m	H= 7.0 m	H= 9.0 m	H= 11.0 m
a	13.60 m	17.60 m	20.40 m	21.70 m	22.10 m
b	6.80 m	8.80 m	10.20 m	10.85 m	11.05 m
ø	13.60 m	17.60 m	20.40 m	21.70 m	22.10 m



**Descriptif et fonctionnement**

Luminaire d'ambiance compact pour montage au plafond ou en applique, éclairé par une série de LED à haut rendement lumineux générant un faisceau de lumière circulaire.

Cet appareil est constitué d'un boîtier en polycarbonate étanche (IP65) permettant son installation dans des lieux humides ou poussiéreux, il est de plus pourvu d'une membrane de compensation de pression.

Alimenté par une armoire d'énergie APG 230 VDC et équipé pour permettre des fonctions de télégestion via un bus propriétaire ou courant porteur, cet appareil est prévu pour être utilisé comme luminaire d'ambiance secours ou permanent-secours.

**Caractéristiques techniques**

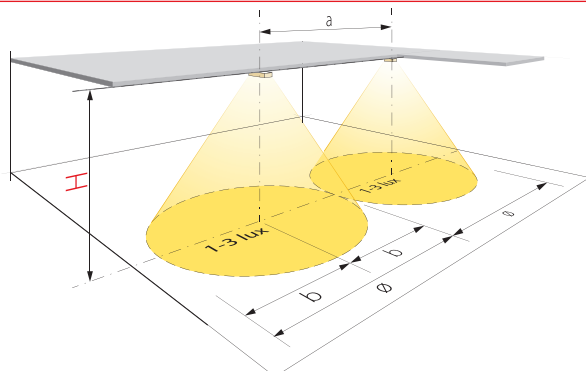
Alimentation :	230 VAC 50 Hz
Source lumineuse :	LED-bar haute puissance 10 W
Flux lumineux :	1050 lm
Durée de vie des LED :	environ 50'000 heures
Consommation :	15 VA
Alimentation de secours :	par armoire d'énergie 216 VDC
Autonomie :	selon armoire d'énergie (min. 1 heure)
Durée de charge :	selon armoire d'énergie
Communication :	par bus propriétaire ou courant porteur
Température de fonct. :	-10 °C à +40 °C
Boîtier / verrine :	polycarbonate blanc / polycarbonate transparent
Dimensions (LxHxP) :	370 x 140 x 90 mm
Raccordement (Ø max.) :	2 x 2,5 mm <sup>2</sup>
En option :	câbles de suspension (BEL/CABLE), grille de protection (BEL/GRILLE)
Classe de protection :	IP65
Indice de résist. aux chocs :	IK08
Normes :	DIN EN 60598-1/2-22 et DIN EN 1838, DIN VDE 0108-100 et DIN 50172



**Luminaires d'ambiance secours**

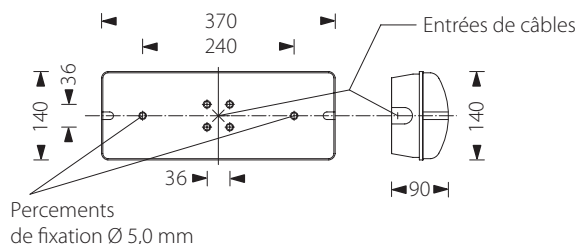
**BEL105/230C/T**

**Luminaire d'ambiance étanche pour centrale d'énergie type LPS...**



	H= 3.0 m	H= 5.0 m	H= 7.0 m	H= 9.0 m	H= 11.0 m
a	13.60 m	17.60 m	20.40 m	21.70 m	22.10 m
b	6.80 m	8.80 m	10.20 m	10.85 m	11.05 m
ø	13.60 m	17.60 m	20.40 m	21.70 m	22.10 m

N.B. - Données d'éclairage non contractuelles, sujettes à variations selon le type de surface éclairée et le positionnement de la source lumineuse.



**Descriptif et fonctionnement**

Luminaire d'ambiance compact pour montage au plafond ou en applique, éclairé par une série de LED à haut rendement lumineux générant un faisceau de lumière circulaire. Cet appareil est constitué d'un boîtier en polycarbonate étanche (IP65) permettant son installation dans des lieux humides ou poussiéreux, il est de plus pourvu d'une membrane de compensation de pression.

Ce luminaire est équipé d'un module d'adressage spécifique permettant des fonctions de télégestion par courant porteur. La surveillance de l'état de fonctionnement et la programmation du mode de fonctionnement du luminaire peuvent ainsi se faire à distance depuis une centrale de type LPS/500/... ou via une connexion TCP/IP sur un serveur web intégré.

Alimenté par une armoire d'énergie APG 230 VDC et équipé pour permettre des fonctions de télégestion via un bus propriétaire ou courant porteur, cet appareil est prévu pour être utilisé comme luminaire d'ambiance secours ou permanent-secours.

**Caractéristiques techniques**

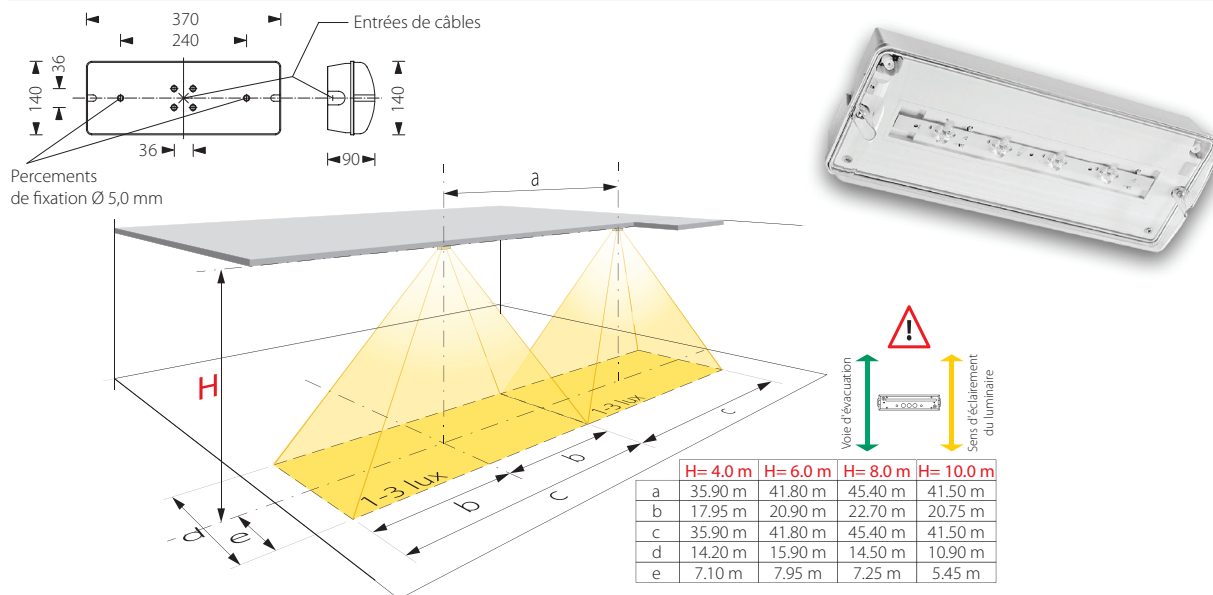
Alimentation :	230 VAC 50 Hz
Source lumineuse :	LED-bar haute puissance 10 W
Flux lumineux :	1050 lm
Durée de vie des LED :	environ 50'000 heures
Consommation :	15 VA
Alimentation de secours :	par armoire d'énergie 216 VDC
Autonomie :	selon armoire d'énergie (min. 1 heure)
Durée de charge :	selon armoire d'énergie
Communication :	par courant porteur via un module d'adressage propriétaire inclus dans le luminaire
Température de fonct. :	-10 °C à +40 °C
Boîtier / verrine :	polycarbonate blanc / polycarbonate transparent
Dimensions (LxHxP) :	370 x 140 x 90 mm
Raccordement (Ø max.) :	2 x 2,5 mm <sup>2</sup>
En option :	câbles de suspension (BEL/CABLE), grille de protection (BEL/GRILLE)
Classe de protection :	IP65
Indice de résist. aux chocs :	IK08
Normes :	DIN EN 60598-1/2-22 et DIN EN 1838, DIN VDE 0108-100 et DIN 50172



**Luminaire d'ambiance secours**

**BEL105/230L**

**Luminaire d'ambiance étanche pour armoire d'énergie 230 VAC**



**Descriptif et fonctionnement**

Luminaire d'ambiance compact pour montage au plafond, éclairé par une série de LED à haut rendement lumineux générant un faisceau de lumière linéaire.

Cet appareil est constitué d'un boîtier en polycarbonate étanche (IP65) permettant son installation dans des lieux humides ou poussiéreux. Il est, de plus, pourvu d'une membrane de compensation de pression.

Alimenté par une armoire d'énergie APG 230 VAC, cet appareil est prévu pour être utilisé comme luminaire d'ambiance secours ou permanent-secours.

**Caractéristiques techniques**

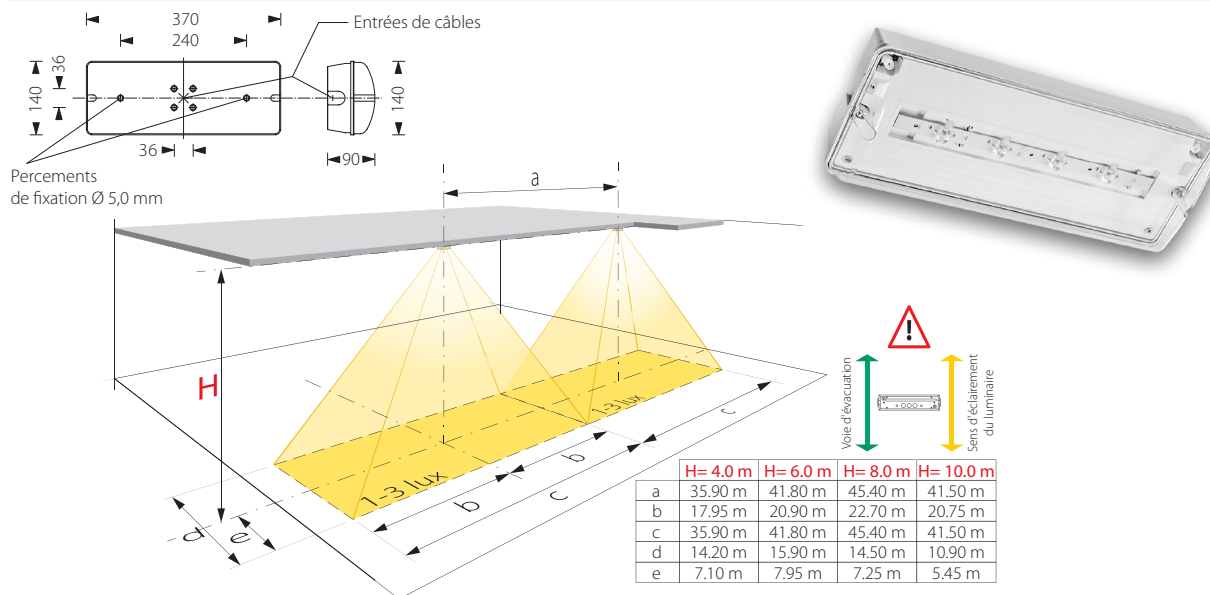
Alimentation :	230 VAC 50 Hz
Source lumineuse :	LED-bar haute puissance 10 W
Flux lumineux :	1050 lm
Durée de vie des LED :	environ 50'000 heures
Consommation :	15 VA
Alimentation de secours :	par armoire d'énergie 230 VAC
Autonomie :	selon armoire d'énergie (min. 1 heure)
Durée de charge :	selon armoire d'énergie
Température de fonct. :	-10 °C à +40 °C
Boîtier / verrine :	polycarbonate blanc / polycarbonate transparent
Dimensions (LxHxP) :	370 x 140 x 90 mm
Raccordement (Ø max.) :	2 x 2,5 mm <sup>2</sup>
En option :	câbles de suspension (BEL/CABLE), grille de protection (BEL/GRILLE)
Classe de protection :	IP65
Indice de résist. aux chocs :	IK08
Normes :	DIN EN 60598-1/2-22 et DIN EN 1838, DIN VDE 0108-100 et DIN 50172



**Luminaire d'ambiance secours**

**BEL105/230L/M**

**Luminaire d'ambiance étanche pour armoire d'énergie 230 VDC**



**Descriptif et fonctionnement**

Luminaire d'ambiance compact pour montage au plafond ou en applique, éclairé par une série de LED à haut rendement lumineux générant un faisceau de lumière circulaire.

Cet appareil est constitué d'un boîtier en polycarbonate étanche (IP65) permettant son installation dans des lieux humides ou poussiéreux, il est de plus pourvu d'une membrane de compensation de pression.

Alimenté par une armoire d'énergie APG 230VDC et équipé pour permettre des fonctions de télégestion via un bus propriétaire ou courant porteur, cet appareil est prévu pour être utilisé comme luminaire d'ambiance secours ou permanent-secours.

**Caractéristiques techniques**

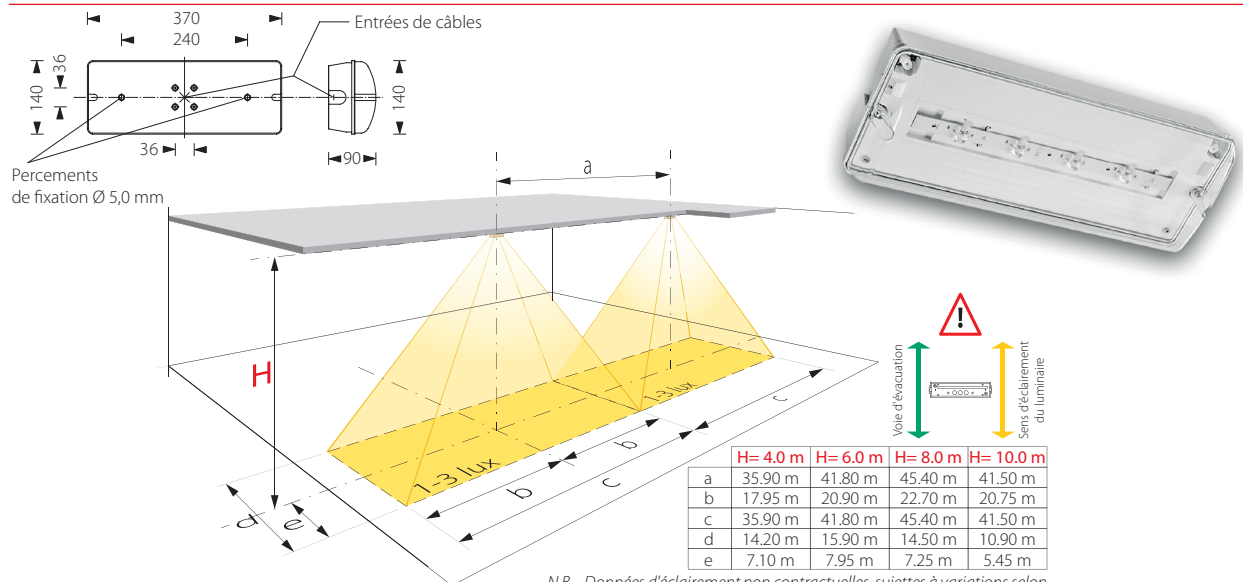
Alimentation :	230 VAC 50 Hz
Source lumineuse :	LED-bar haute puissance 10 W
Flux lumineux :	1050 lm
Durée de vie des LED :	environ 50'000 heures
Consommation :	15 VA
Alimentation de secours :	par armoire d'énergie 216 VDC
Autonomie :	selon armoire d'énergie (min. 1 heure)
Durée de charge :	selon armoire d'énergie
Communication :	par bus propriétaire ou courant porteur
Température de fonct. :	-10 °C à +40 °C
Boîtier / verrine :	polycarbonate blanc / polycarbonate transparent
Dimensions (LxHxP) :	370 x 140 x 90 mm
Raccordement (Ø max.) :	2 x 2,5 mm <sup>2</sup>
En option :	câbles de suspension (BEL/CABLE), grille de protection (BEL/GRILLE)
Classe de protection :	IP65
Indice de résist. aux chocs :	IK08
Normes :	DIN EN 60598-1/2-22 et DIN EN 1838, DIN VDE 0108-100 et DIN 50172



**Luminaire d'ambiance secours**

**BEL105/230L/T**

**Luminaire d'ambiance étanche pour centrale d'énergie type LPS...**



N.B. - Données d'éclairage non contractuelles, sujettes à variations selon le type de surface éclairée et le positionnement de la source lumineuse.

**Descriptif et fonctionnement**

Luminaire d'ambiance compact pour montage au plafond ou en applique, éclairé par une série de LED à haut rendement lumineux générant un faisceau de lumière circulaire. Cet appareil est constitué d'un boîtier en polycarbonate étanche (IP65) permettant son installation dans des lieux humides ou poussiéreux, il est de plus pourvu d'une membrane de compensation de pression.

Ce luminaire est équipé d'un module d'adressage spécifique permettant des fonctions de télégestion par courant porteur. La surveillance de l'état de fonctionnement et la programmation du mode de fonctionnement du luminaire peuvent ainsi se faire à distance depuis une centrale de type LPS/500/... ou via une connexion TCP/IP sur un serveur web intégré.

Alimenté par une armoire d'énergie APG 230 VDC et équipé pour permettre des fonctions de télégestion via un bus propriétaire ou courant porteur, cet appareil est prévu pour être utilisé comme luminaire d'ambiance secours ou permanent-secours.

**Caractéristiques techniques**

Alimentation :	230 VAC 50 Hz
Source lumineuse :	LED-bar haute puissance 10 W
Flux lumineux :	1050 lm
Durée de vie des LED :	environ 50'000 heures
Consommation :	15 VA
Alimentation de secours :	par armoire d'énergie 216 VDC
Autonomie :	selon armoire d'énergie (min. 1 heure)
Durée de charge :	selon armoire d'énergie
Communication :	par courant porteur via un module d'adressage propriétaire inclus dans le luminaire
Température de fonct. :	-10 °C à +40 °C
Boîtier / verrine :	polycarbonate blanc / polycarbonate transparent
Dimensions (LxHxP) :	370 x 140 x 90 mm
Raccordement (Ø max.) :	2 x 2,5 mm <sup>2</sup>
En option :	câbles de suspension (BEL/CABLE), grille de protection (BEL/GRILLE)
Classe de protection :	IP65
Indice de résist. aux chocs :	IK08
Normes :	DIN EN 60598-1/2-22 et DIN EN 1838, DIN VDE 0108-100 et DIN 50172



## Kit de suspension pour luminaires de la série BEL



### Descriptif et fonctionnement

Ce kit permet de suspendre les luminaires de la gamme BEL au plafond et de régler de manière simple et précise la hauteur de suspension.

Le kit comprend 2 câbles en acier d'une longueur de 2,5 m, 2 pièces chromées de maintien automatique sur les câbles, le nécessaire de fixation au plafond, ainsi que l'ensemble de la visserie permettant la mise en place du kit sur le luminaire.

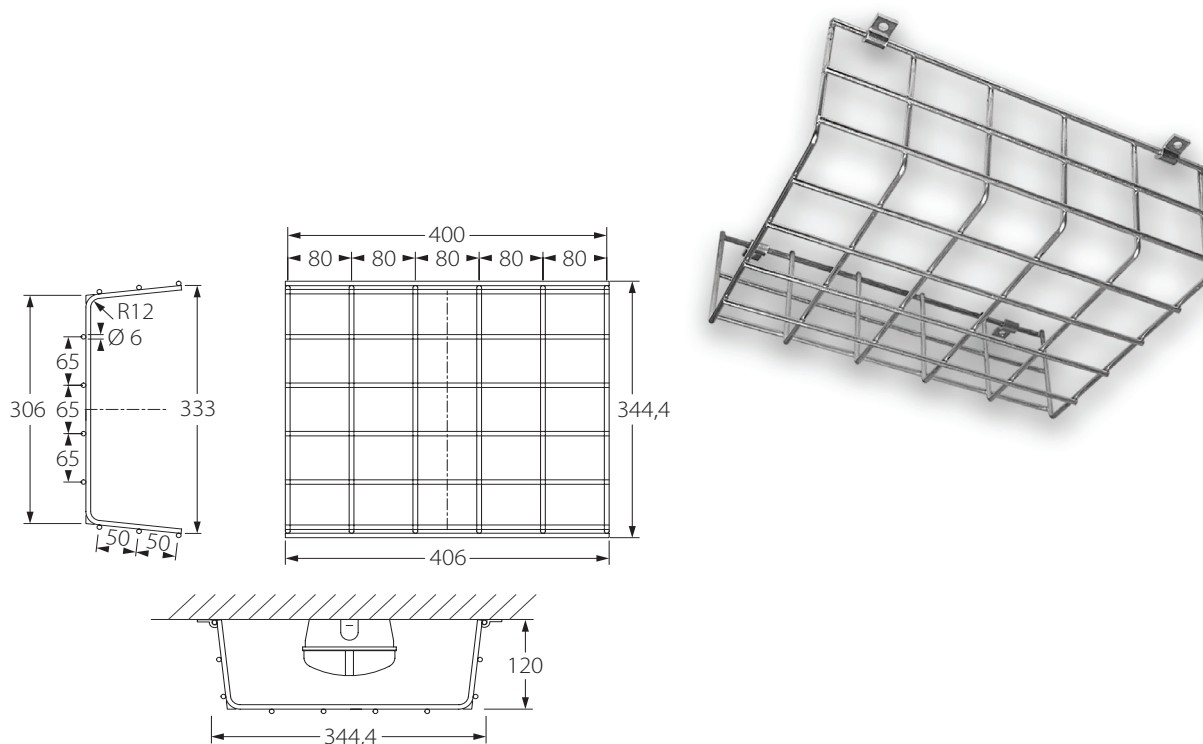
### Caractéristiques techniques

Longueur câble:	2500 mm
Matériau:	acier Ø 1,4 mm

### Compatible

BEL19/230C, BEL19/230L, BEL19/PSC, BEL19/PSL, BEL19/PSAC, BEL19/PSAL, BEL19/CGC, BEL19/CGL, BEL35/230C, BEL35/230L, BEL35/PSC, BEL35/PSL, BEL35/PSAC, BEL35/PSAL, BEL35/CGC, BEL35/CGL, BEL35/230C/D, BEL35/230L/D  
 BEL60/230C, BEL60/230L  
 BEL105/230C, BEL105/230L  
 BEL19F/PSC, BEL19F/PSAC, BEL19F/CGC, BEL35F/PSC, BEL35F/PSAC, BEL35F/CGC, BEL35F/PSL, BEL35F/PSAL, BEL35F/CGL.

Grille de protection pour luminaires de la série BEL



**Descriptif et fonctionnement**

Grille de protection en acier galvanisé permettant d'éviter la détérioration des luminaires de la gamme BEL.

Cet élément est particulièrement destiné aux salles de sport où le risque de chocs dus à des ballons est grand, mais également pour tous les sites où les luminaires sont exposés à la malveillance.

**Caractéristiques techniques**

Dimensions (LxHxP) : 406 x 344,4 x 120 mm  
Matériau : acier galvanisé Ø 6 mm

**Compatible**

BEL19/230C, BEL19/230L, BEL19/PSC, BEL19/PSL, BEL19/PSAC, BEL19/PSAL, BEL19/CGC, BEL19/CGL, BEL35/230C, BEL35/230L, BEL35/PSC, BEL35/PSL, BEL35/PSAC, BEL35/PSAL, BEL35/CGC, BEL35/CGL, BEL35/230C/D, BEL35/230L/D  
BEL60/230C, BEL60/230L  
BEL105/230C, BEL105/230L  
BEL19F/PSC, BEL19F/PSAC, BEL19F/CGC, BEL35F/PSC, BEL35F/PSAC, BEL35F/CGC, BEL35F/PSL, BEL35F/PSAL, BEL35F/CGL.

