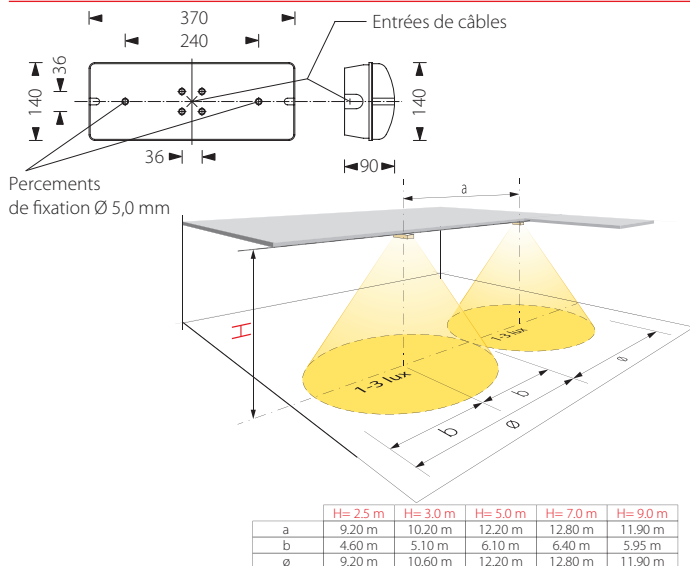


**Luminaire d'ambiance secours**

**BEL35F/CGC**

**Luminaire d'ambiance auton. de zone froide - Permanent / Secours**



**Descriptif et fonctionnement**

Luminaire d'ambiance spécifique aux environnements froids ( $-35^{\circ} < T < 0^{\circ}$ ), pour montage au plafond ou en applique, éclairé par une série de LED à haut rendement lumineux générant un faisceau de lumière circulaire.

Cet appareil est constitué de deux parties, la première étant le luminaire à installer dans la zone froide ( $T > -35^{\circ}C$ ), l'autre étant un bloc d'alimentation à installer en zone tempérée ( $T > 0^{\circ}C$ ). Le luminaire est constitué d'un boîtier en polycarbonate étanche permettant son installation dans des lieux humides ou poussiéreux, il est de plus pourvu d'une membrane de compensation de pression. Le bloc d'alimentation est un coffret en polycarbonate gris contenant une électronique, un accumulateur ainsi qu'un capteur de télégestion intégré permettant commandes et tests depuis une centrale de gestion type CG5000.

Alimenté en 230 VAC et équipé d'un accumulateur NiMH intégré, cet appareil autonome est prévu pour être utilisé comme luminaire d'ambiance secours ou permanent-secours.

**Caractéristiques techniques**

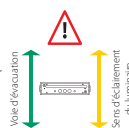
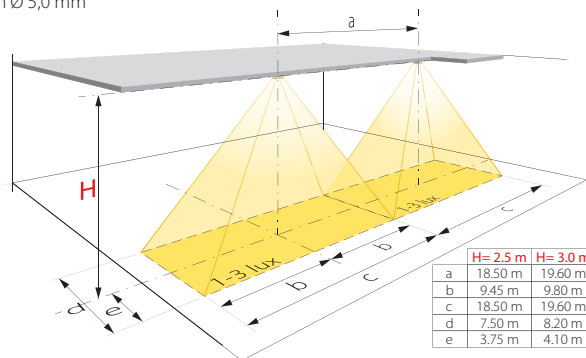
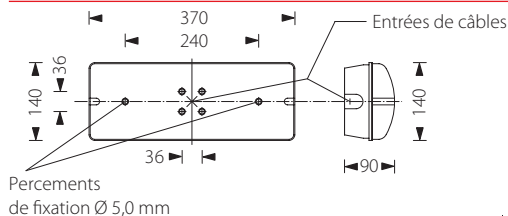
Alimentation :	230 VAC 50 Hz
Source lumineuse :	LED-bar haute puissance 3 W
Flux lumineux :	350 lm
Durée de vie des LED :	environ 50'000 heures
Consommation :	5 VA
Alimentation de secours :	par accumulateur intégré NiMh 0,8 Ah 4,8 V
Autonomie :	minimum 1 heure
Durée de charge :	environ 8 heures
Température de fonct. :	$-35^{\circ}C$ à $0^{\circ}C$
Boîtier / verrine :	polycarbonate blanc / polycarbonate transparent
Bloc d'alimentation :	polycarbonate gris
Dimensions (LxHxP) :	luminaire: 370 x 140 x 90 mm / bloc d'alimentation: 254 x 90 x 180 mm
Raccordement ( $\varnothing$ max.) :	2 x 2,5 mm <sup>2</sup> , raccordement entre bloc d'alimentation et luminaire 4 x 1,5 mm <sup>2</sup> (max. 20 m)
En option :	câbles de suspension (BEL/CABLE), grille de protection (BEL/GRILLE)
Classe de protection :	IP65
Indice de résist. aux chocs :	IK08
Normes :	DIN EN 60598-1/2-22 et DIN EN 1838, DIN VDE 0108-100 et DIN 50172



**Luminaires d'ambiance secours**

**BEL35F/CGL**

**Luminaire d'ambiance auton. de zone froide - Permanent / Secours**



	H= 2.5 m	H= 3.0 m	H= 4.0 m	H= 5.0 m
a	18,50 m	19,60 m	21,90 m	23,50 m
b	9,45 m	9,80 m	10,95 m	11,75 m
c	18,50 m	19,60 m	21,90 m	23,50 m
d	7,50 m	8,20 m	9,40 m	9,40 m
e	3,75 m	4,10 m	4,70 m	4,70 m



**Descriptif et fonctionnement**

Luminaire d'ambiance spécifique aux environnements froids ( $-35^{\circ} < T > 0^{\circ}$ ), pour montage au plafond ou en applique, éclairé par une série de LED à haut rendement lumineux générant un faisceau de lumière linéaire.

Cet appareil est constitué de deux parties, la première étant le luminaire à installer dans la zone froide ( $T > -35^{\circ}C$ ), l'autre étant un bloc d'alimentation à installer en zone tempérée ( $T > 0^{\circ}C$ ). Le luminaire est constitué d'un boîtier en polycarbonate étanche permettant son installation dans des lieux humides ou poussiéreux, il est de plus pourvu d'une membrane de compensation de pression. Le bloc d'alimentation est un coffret en polycarbonate gris contenant une électronique, un accumulateur ainsi qu'un capteur de télégestion intégré permettant commandes et tests depuis une centrale de gestion type CG5000.

Alimenté en 230 VAC et équipé d'un accumulateur NiMH intégré, cet appareil autonome est prévu pour être utilisé comme luminaire d'ambiance secours ou permanent-secours.

**Caractéristiques techniques**

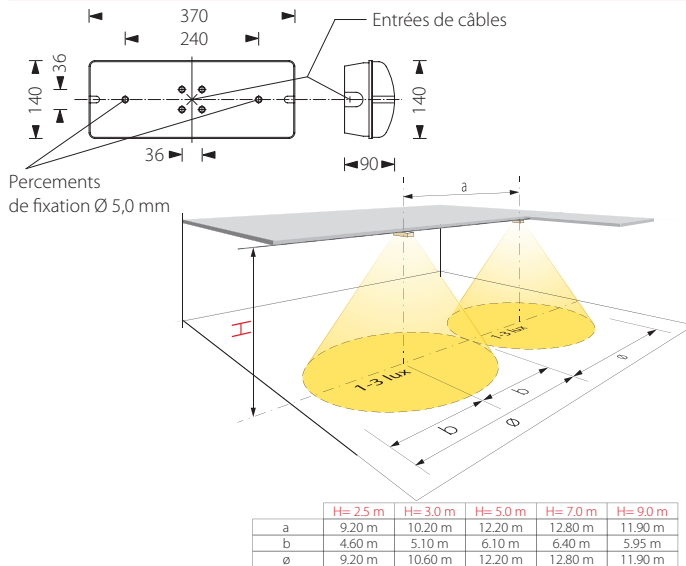
Alimentation :	230 VAC 50 Hz
Source lumineuse :	LED-bar haute puissance 3 W
Flux lumineux :	350 lm
Durée de vie des LED :	environ 50'000 heures
Consommation :	5 VA
Alimentation de secours :	par accumulateur intégré NiMh 0,8 Ah 4,8 V
Autonomie :	minimum 1 heure
Durée de charge :	environ 8 heures
Température de fonct. :	$-35^{\circ}C$ à $0^{\circ}C$
Boîtier / verrine :	polycarbonate blanc / polycarbonate transparent
Bloc d'alimentation :	polycarbonate gris
Dimensions (LxHxP) :	luminaire: 370 x 140 x 90 mm / bloc d'alimentation: 254 x 90 x 180 mm
Raccordement (Ø max.) :	2 x 2,5 mm <sup>2</sup> , raccordement entre bloc d'alimentation et luminaire 4 x 1,5 mm <sup>2</sup> (max. 20 m)
En option :	câbles de suspension (BEL/CABLE), grille de protection (BEL/GRILLE)
Classe de protection :	IP65
Indice de résist. aux chocs :	IK08
Normes :	DIN EN 60598-1/2-22 et DIN EN 1838, DIN VDE 0108-100 et DIN 50172



**Luminaire d'ambiance secours**

**BEL35F/PSAC**

**Luminaire d'ambiance auton. de zone froide - Perm./ Sec. / Autotest**



**Descriptif et fonctionnement**

Luminaire d'ambiance spécifique aux environnements froids ( $-35^{\circ} < T < 0^{\circ}$ ), pour montage au plafond ou en applique, éclairé par une série de LED à haut rendement lumineux générant un faisceau de lumière circulaire.

Cet appareil est constitué de deux parties, la première étant le luminaire à installer dans la zone froide ( $T > -35^{\circ}C$ ), l'autre étant un bloc d'alimentation à installer en zone tempérée ( $T > 0^{\circ}C$ ). Le luminaire est constitué d'un boîtier en polycarbonate étanche permettant son installation dans des lieux humides ou poussiéreux, il est de plus pourvu d'une membrane de compensation de pression. Le bloc d'alimentation est un coffret en polycarbonate gris contenant une électronique ainsi qu'un accumulateur.

Alimenté en 230 VAC, équipé d'un accumulateur NiMH intégré et pourvu de la fonction autotest, cet appareil autonome est prévu pour être utilisé comme luminaire secours ou permanent-secours.

**Caractéristiques techniques**

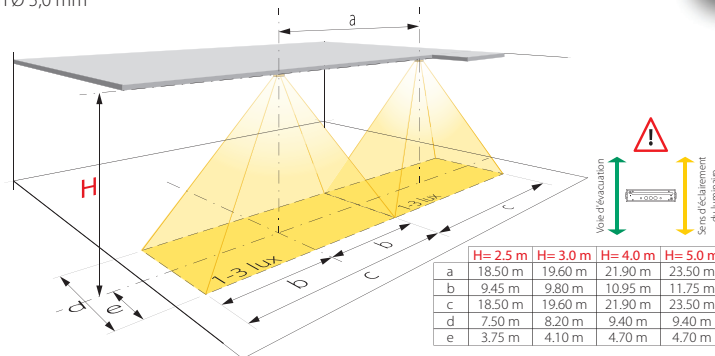
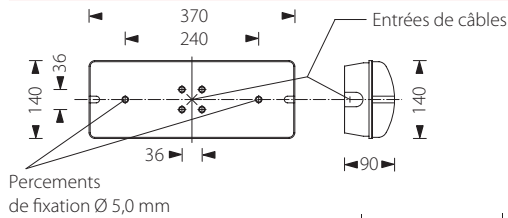
Alimentation :	230 VAC 50 Hz
Source lumineuse :	LED-bar haute puissance 3 W
Flux lumineux :	350 lm
Durée de vie des LED :	environ 50'000 heures
Consommation :	5 VA
Alimentation de secours :	par accumulateur intégré NiMh 0,8 Ah 4,8 V
Autonomie :	minimum 1 heure
Durée de charge :	environ 8 heures
Fonction autotest :	signalisation par LED clignotante
Température de fonct. :	$-35^{\circ}C$ à $0^{\circ}C$
Boîtier / verrine :	polycarbonate blanc / polycarbonate transparent
Bloc d'alimentation :	polycarbonate gris
Dimensions (LxHxP) :	luminaire: 370 x 140 x 90 mm / bloc d'alimentation: 254 x 90 x 180 mm
Raccordement (Ø max.) :	2 x 2,5 mm <sup>2</sup> , raccordement entre bloc d'alimentation et luminaire 4 x 1,5 mm <sup>2</sup> (max. 20 m)
En option :	câbles de suspension (BEL/CABLE), grille de protection (BEL/GRILLE)
Classe de protection :	IP65
Indice de résist. aux chocs :	IK08
Normes :	DIN EN 60598-1/2-22 et DIN EN 1838, DIN VDE 0108-100 et DIN 50172



**Luminaires d'ambiance secours**

**BEL35F/PSAL**

**Luminaire d'ambiance auton. de zone froide - Perm./ Sec. / Autotest**



**Descriptif et fonctionnement**

Luminaire d'ambiance spécifique aux environnements froids ( $-35^{\circ} < T > 0^{\circ}$ ), pour montage au plafond ou en applique, éclairé par une série de LED à haut rendement lumineux générant un faisceau de lumière linéaire.

Cet appareil est constitué de deux parties, la première étant le luminaire à installer dans la zone froide ( $T > -35^{\circ}C$ ), l'autre étant un bloc d'alimentation à installer en zone tempérée ( $T > 0^{\circ}C$ ). Le luminaire est constitué d'un boîtier en polycarbonate étanche permettant son installation dans des lieux humides ou poussiéreux, il est de plus pourvu d'une membrane de compensation de pression. Le bloc d'alimentation est un coffret en polycarbonate gris contenant une électronique ainsi qu'un accumulateur.

Alimenté en 230 VAC, équipé d'un accumulateur NiMH intégré et pourvu de la fonction autotest, cet appareil autonome est prévu pour être utilisé comme luminaire secours ou permanent-secours.

**Caractéristiques techniques**

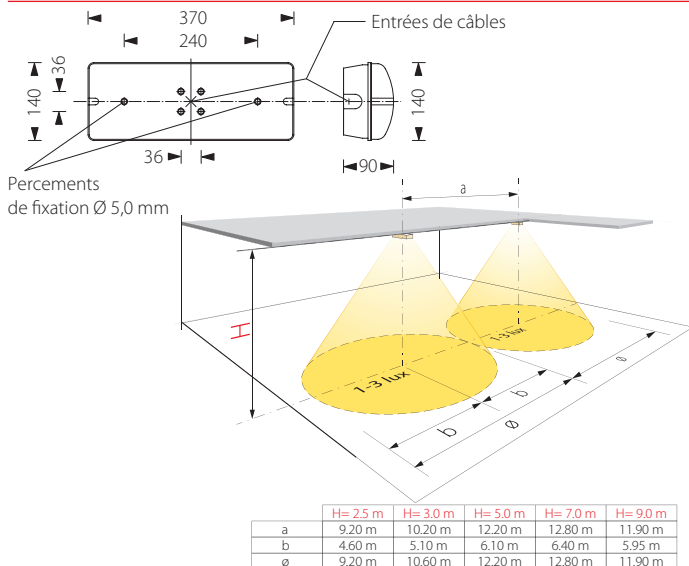
Alimentation :	230 VAC 50 Hz
Source lumineuse :	LED-bar haute puissance 3 W
Flux lumineux :	350 lm
Durée de vie des LED :	environ 50'000 heures
Consommation :	5 VA
Alimentation de secours :	par accumulateur intégré NiMh 0,8 Ah 4,8 V
Autonomie :	minimum 1 heure
Durée de charge :	environ 8 heures
Fonction autotest :	signalisation par LED clignotante
Température de fonct. :	$-35^{\circ}C$ à $0^{\circ}C$
Boîtier / verrine :	polycarbonate blanc / polycarbonate transparent
Bloc d'alimentation :	polycarbonate gris
Dimensions (LxHxP) :	luminaire: 370 x 140 x 90 mm / bloc d'alimentation: 254 x 90 x 180 mm
Raccordement ( $\varnothing$ max.) :	2 x 2,5 mm <sup>2</sup> , raccordement entre bloc d'alimentation et luminaire 4 x 1.5 mm <sup>2</sup> (max. 20 m)
En option :	câbles de suspension (BEL/CABLE), grille de protection (BEL/GRILLE)
Classe de protection :	IP65
Indice de résist. aux chocs :	IK08
Normes :	DIN EN 60598-1/2-22 et DIN EN 1838, DIN VDE 0108-100 et DIN 50172



**Luminaires d'ambiance secours**

**BEL35F/PSC**

**Luminaire d'ambiance auton. de zone froide - Permanent / Secours**



**Descriptif et fonctionnement**

Luminaire d'ambiance spécifique aux environnements froids ( $-35^{\circ} < T > 0^{\circ}$ ), pour montage au plafond ou en applique, éclairé par une série de LED à haut rendement lumineux générant un faisceau de lumière circulaire.

Cet appareil est constitué de deux parties, la première étant le luminaire à installer dans la zone froide ( $T > -35^{\circ}C$ ), l'autre étant un bloc d'alimentation à installer en zone tempérée ( $T > 0^{\circ}C$ ). Le luminaire est constitué d'un boîtier en polycarbonate étanche permettant son installation dans des lieux humides ou poussiéreux, il est de plus pourvu d'une membrane de compensation de pression. Le bloc d'alimentation est un coffret en polycarbonate gris contenant une électronique ainsi qu'un accumulateur.

Alimenté en 230 VAC et équipé d'un accumulateur NiMH intégré, cet appareil autonome est prévu pour être utilisé comme luminaire d'ambiance secours ou permanent-secours.

**Caractéristiques techniques**

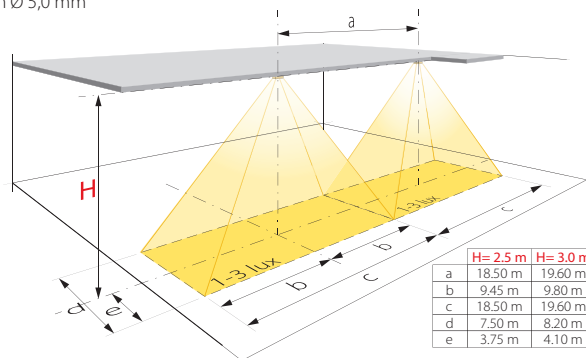
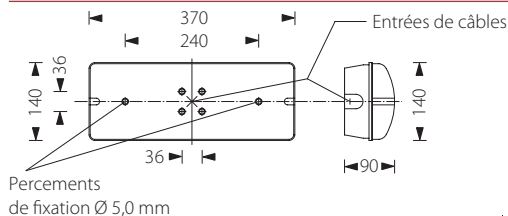
Alimentation :	230 VAC 50 Hz
Source lumineuse :	LED-bar haute puissance 3 W
Flux lumineux :	350 lm
Durée de vie des LED :	environ 50'000 heures
Consommation :	5 VA
Alimentation de secours :	par accumulateur intégré NiMh 0,8 Ah 4,8 V
Autonomie :	minimum 1 heure
Durée de charge :	environ 8 heures
Température de fonct. :	$-35^{\circ}C$ à $0^{\circ}C$
Boîtier / verrine :	polycarbonate blanc / polycarbonate transparent
Bloc d'alimentation :	polycarbonate gris
Dimensions (LxHxP) :	luminaire: 370 x 140 x 90 mm / bloc d'alimentation: 254 x 90 x 180 mm
Raccordement (Ø max.) :	2 x 2,5 mm <sup>2</sup> , raccordement entre bloc d'alimentation et luminaire 4 x 1,5 mm <sup>2</sup> (max. 20 m)
En option :	câbles de suspension (BEL/CABLE), grille de protection (BEL/GRILLE)
Classe de protection :	IP65
Indice de résist. aux chocs :	IK08
Normes :	DIN EN 60598-1/2-22 et DIN EN 1838, DIN VDE 0108-100 et DIN 50172



**Luminaires d'ambiance secours**

**BEL35F/PSL**

**Luminaire d'ambiance auton. de zone froide - Permanent / Secours**



	H= 2.5 m	H= 3.0 m	H= 4.0 m	H= 5.0 m
a	18.50 m	19.60 m	21.90 m	23.50 m
b	9.45 m	9.80 m	10.95 m	11.75 m
c	18.50 m	19.60 m	21.90 m	23.50 m
d	7.50 m	8.20 m	9.40 m	9.40 m
e	3.75 m	4.10 m	4.70 m	4.70 m



**Descriptif et fonctionnement**

Luminaire d'ambiance spécifique aux environnements froids ( $-35^{\circ} < T < 0^{\circ}$ ), pour montage au plafond ou en applique, éclairé par une série de LED à haut rendement lumineux générant un faisceau de lumière linéaire.

Cet appareil est constitué de deux parties, la première étant le luminaire à installer dans la zone froide ( $T > -35^{\circ}C$ ), l'autre étant un bloc d'alimentation à installer en zone tempérée ( $T > 0^{\circ}C$ ). Le luminaire est constitué d'un boîtier en polycarbonate étanche permettant son installation dans des lieux humides ou poussiéreux, il est de plus pourvu d'une membrane de compensation de pression. Le bloc d'alimentation est un coffret en polycarbonate gris contenant une électronique ainsi qu'un accumulateur.

Alimenté en 230 VAC et équipé d'un accumulateur NiMH intégré, cet appareil autonome est prévu pour être utilisé comme luminaire d'ambiance secours ou permanent-secours.

**Caractéristiques techniques**

Alimentation :	230 VAC 50 Hz
Source lumineuse :	LED-bar haute puissance 3 W
Flux lumineux :	350 lm
Durée de vie des LED :	environ 50'000 heures
Consommation :	5 VA
Alimentation de secours :	par accumulateur intégré NiMh 0,8 Ah 4,8 V
Autonomie :	minimum 1 heure
Durée de charge :	environ 8 heures
Température de fonct. :	$-35^{\circ}C$ à $0^{\circ}C$
Boîtier / verrine :	polycarbonate blanc / polycarbonate transparent
Bloc d'alimentation :	polycarbonate gris
Dimensions (LxHxP) :	luminaire: 370 x 140 x 90 mm / bloc d'alimentation: 254 x 90 x 180 mm
Raccordement ( $\varnothing$ max.) :	2 x 2,5 mm <sup>2</sup> , raccordement entre bloc d'alimentation et luminaire 4 x 1.5 mm <sup>2</sup> (max. 20 m)
En option :	câbles de suspension (BEL/CABLE), grille de protection (BEL/GRILLE)
Classe de protection :	IP65
Indice de résist. aux chocs :	IK08
Normes :	DIN EN 60598-1/2-22 et DIN EN 1838, DIN VDE 0108-100 et DIN 50172



## Kit de suspension pour luminaires de la série BEL



### Descriptif et fonctionnement

Ce kit permet de suspendre les luminaires de la gamme BEL au plafond et de régler de manière simple et précise la hauteur de suspension.

Le kit comprend 2 câbles en acier d'une longueur de 2,5 m, 2 pièces chromées de maintien automatique sur les câbles, le nécessaire de fixation au plafond, ainsi que l'ensemble de la visserie permettant la mise en place du kit sur le luminaire.

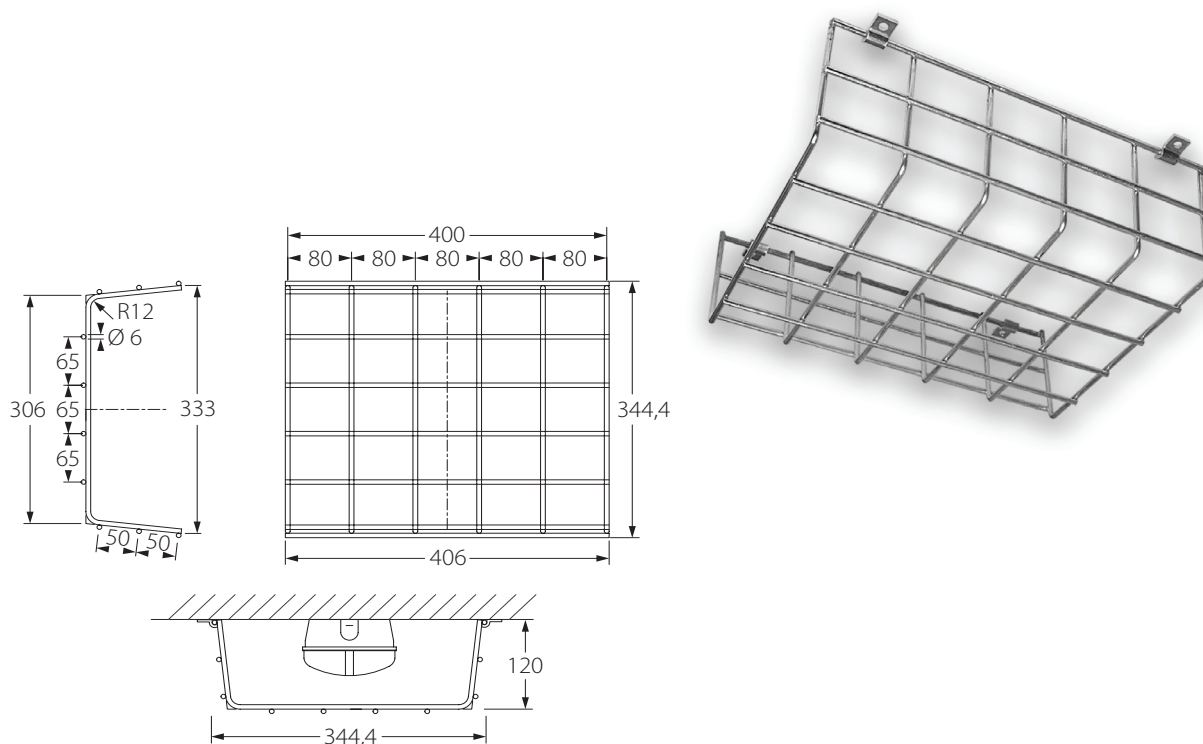
### Caractéristiques techniques

Longueur câble:	2500 mm
Matériau:	acier Ø 1,4 mm

### Compatible

BEL19/230C, BEL19/230L, BEL19/PSC, BEL19/PSL, BEL19/PSAC, BEL19/PSAL, BEL19/CGC, BEL19/CGL, BEL35/230C, BEL35/230L, BEL35/PSC, BEL35/PSL, BEL35/PSAC, BEL35/PSAL, BEL35/CGC, BEL35/CGL, BEL35/230C/D, BEL35/230L/D  
 BEL60/230C, BEL60/230L  
 BEL105/230C, BEL105/230L  
 BEL19F/PSC, BEL19F/PSAC, BEL19F/CGC, BEL35F/PSC, BEL35F/PSAC, BEL35F/CGC, BEL35F/PSL, BEL35F/PSAL, BEL35F/CGL.

Grille de protection pour luminaires de la série BEL



**Descriptif et fonctionnement**

Grille de protection en acier galvanisé permettant d'éviter la détérioration des luminaires de la gamme BEL.

Cet élément est particulièrement destiné aux salles de sport où le risque de chocs dus à des ballons est grand, mais également pour tous les sites où les luminaires sont exposés à la malveillance.

**Caractéristiques techniques**

Dimensions (LxHxP) : 406 x 344,4 x 120 mm  
Matériau : acier galvanisé Ø 6 mm

**Compatible**

BEL19/230C, BEL19/230L, BEL19/PSC, BEL19/PSL, BEL19/PSAC, BEL19/PSAL, BEL19/CGC, BEL19/CGL, BEL35/230C, BEL35/230L, BEL35/PSC, BEL35/PSL, BEL35/PSAC, BEL35/PSAL, BEL35/CGC, BEL35/CGL, BEL35/230C/D, BEL35/230L/D  
BEL60/230C, BEL60/230L  
BEL105/230C, BEL105/230L  
BEL19F/PSC, BEL19F/PSAC, BEL19F/CGC, BEL35F/PSC, BEL35F/PSAC, BEL35F/CGC, BEL35F/PSL, BEL35F/PSAL, BEL35F/CGL.

