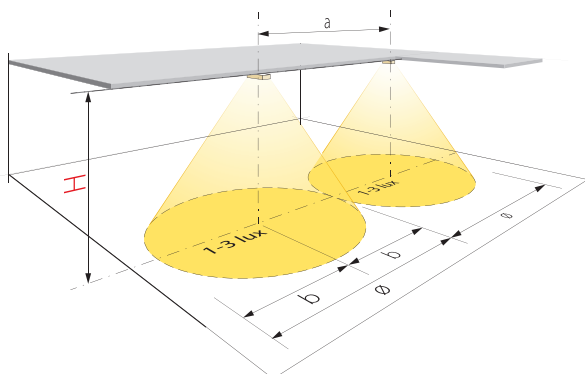


**Luminaire d'ambiance secours**

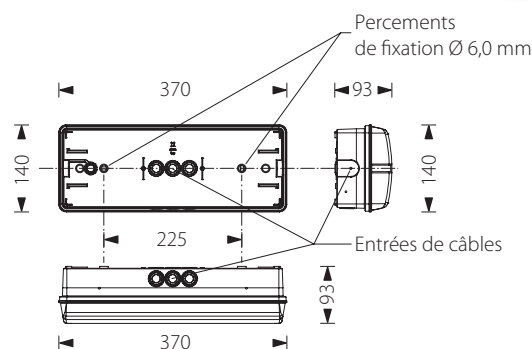
**BEL58H/PSAC**

**Luminaire d'ambiance étanche autonome - Perm. / Secours / Autotest**



	H= 2.0 m	H= 3.0 m	H= 5.0 m	H= 7.0 m	H= 9.0 m
a	9.88 m	12.20 m	15.22 m	16.70 m	17.04 m
b	4.94 m	6.10 m	7.61 m	8.35 m	8.52 m
ø	9.88 m	12.20 m	15.22 m	16.70 m	17.04 m

*N.B. - Données d'éclairage non contractuelles, sujettes à variations selon le type de surface éclairée et le positionnement de la source lumineuse.*



**Descriptif et fonctionnement**

Luminaire d'ambiance compact pour montage au plafond ou en applique, éclairé par une série de LED à haut rendement lumineux générant un faisceau de lumière circulaire.

Cet appareil, constitué d'un boîtier en polycarbonate étanche (IP65) et équipé d'une membrane de compensation de pression, est de plus pourvu, d'un accumulateur avec système de chauffage intégré permettant une utilisation tant intérieure qu'extérieure de celui-ci.

Alimenté en 230 VAC, équipé d'un accumulateur NiMH intégré et pourvu de la fonction autotest, cet appareil autonome est prévu pour être utilisé comme luminaire secours ou permanent-secours.

**Caractéristiques techniques**

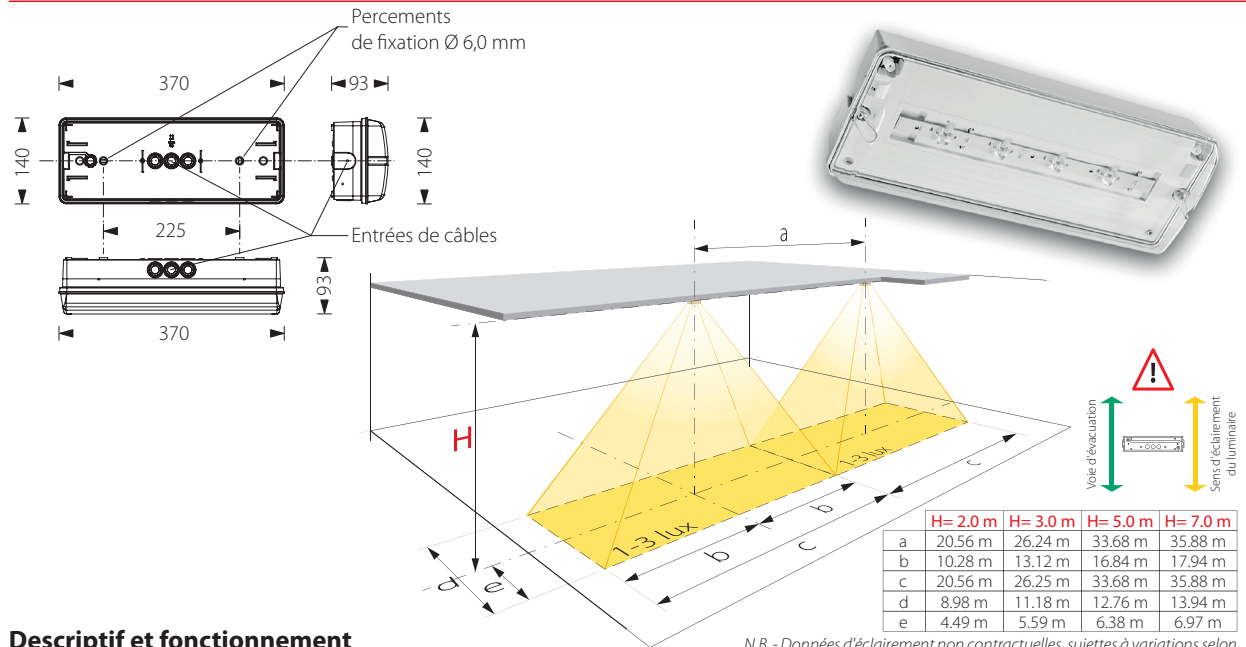
Alimentation :	230 VAC 50 Hz
Source lumineuse :	LED-bar haute puissance 6 W
Flux lumineux :	580 lm
Durée de vie des LED :	environ 50'000 heures
Consommation :	11,5 VA
Alimentation de secours :	par accumulateur intégré NiMH 2,0 Ah 4,8 V (équipé d'une membrane chauffante)
Autonomie :	minimum 1 heure
Durée de charge :	environ 8 heures
Fonction autotest :	signalisation par LED clignotante
Température de fonct. :	-20 °C à +35 °C
Boîtier / verrine :	polycarbonate blanc (RAL 9016) / polycarbonate transparent
Dimensions (LxHxP) :	370 x 140 x 93 mm
Raccordement (Ø max.) :	2 x 2,5 mm <sup>2</sup>
En option :	câbles de suspension (BEL/CABLE), grille de protection (BEL/GRILLE)
Classe de protection :	IP65
Indice de résist. aux chocs :	IK08
Normes :	DIN EN 60598-1/2-22 et DIN EN 1838, DIN VDE 0108-100 et DIN 50172



Luminaires d'ambiance secours

BEL58H/PSAL

Luminaire d'ambiance étanche autonome - Perm. / Secours / Autotest



Descriptif et fonctionnement

Luminaire d'ambiance compact pour montage au plafond, éclairé par une série de LED à haut rendement lumineux générant un faisceau de lumière linéaire.

Cet appareil, constitué d'un boîtier en polycarbonate étanche (IP65) et équipé d'une membrane de compensation de pression, est de plus pourvu, d'un accumulateur avec système de chauffage intégré permettant une utilisation tant intérieure qu'extérieure de celui-ci.

Alimenté en 230 VAC, équipé d'un accumulateur NiMH intégré et pourvu de la fonction autotest, cet appareil autonome est prévu pour être utilisé comme luminaire secours ou permanent-secours.

Caractéristiques techniques

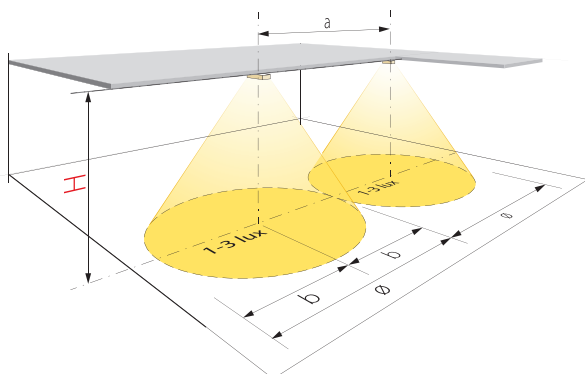
Alimentation :	230 VAC 50 Hz
Source lumineuse :	LED-bar haute puissance 6 W
Flux lumineux :	580 lm
Durée de vie des LED :	environ 50'000 heures
Consommation :	11,5 VA
Alimentation de secours :	par accumulateur intégré NiMH 2,0 Ah 4,8 V (équipé d'une membrane chauffante)
Autonomie :	minimum 1 heure
Durée de charge :	environ 8 heures
Fonction autotest :	signalisation par LED clignotante
Température de fonct. :	-20 °C à +35 °C
Boîtier / verrine :	polycarbonate blanc (RAL 9016) / polycarbonate transparent
Dimensions (LxHxP) :	370 x 140 x 93 mm
Raccordement (Ø max.) :	2 x 2,5 mm <sup>2</sup>
En option :	câbles de suspension (BEL/CABLE), grille de protection (BEL/GRILLE)
Classe de protection :	IP65
Indice de résist. aux chocs :	IK08
Normes :	DIN EN 60598-1/2-22 et DIN EN 1838, DIN VDE 0108-100 et DIN 50172



**Luminaires d'ambiance secours**

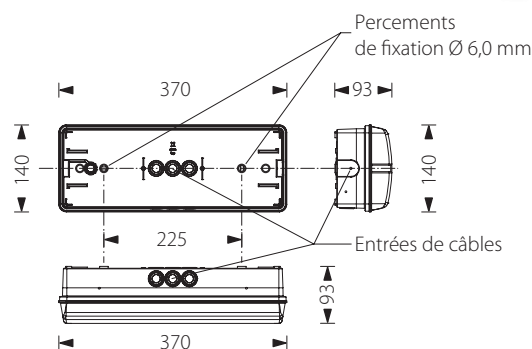
**BEL58H/PSC**

**Luminaire d'ambiance étanche autonome - Permanent / Secours**



	H= 2.0 m	H= 3.0 m	H= 5.0 m	H= 7.0 m	H= 9.0 m
a	9.88 m	12.20 m	15.22 m	16.70 m	17.04 m
b	4.94 m	6.10 m	7.61 m	8.35 m	8.52 m
ø	9.88 m	12.20 m	15.22 m	16.70 m	17.04 m

*N.B. - Données d'éclairage non contractuelles, sujettes à variations selon le type de surface éclairée et le positionnement de la source lumineuse.*



**Descriptif et fonctionnement**

Luminaire d'ambiance compact pour montage au plafond ou en applique, éclairé par une série de LED à haut rendement lumineux générant un faisceau de lumière circulaire.

Cet appareil, constitué d'un boîtier en polycarbonate étanche (IP65) et équipé d'une membrane de compensation de pression, est de plus pourvu, d'un accumulateur avec système de chauffage intégré permettant une utilisation tant intérieure qu'extérieure de celui-ci.

Alimenté en 230 VAC et équipé d'un accumulateur NiMH intégré, cet appareil autonome est prévu pour être utilisé comme luminaire d'ambiance secours ou permanent-secours.

**Caractéristiques techniques**

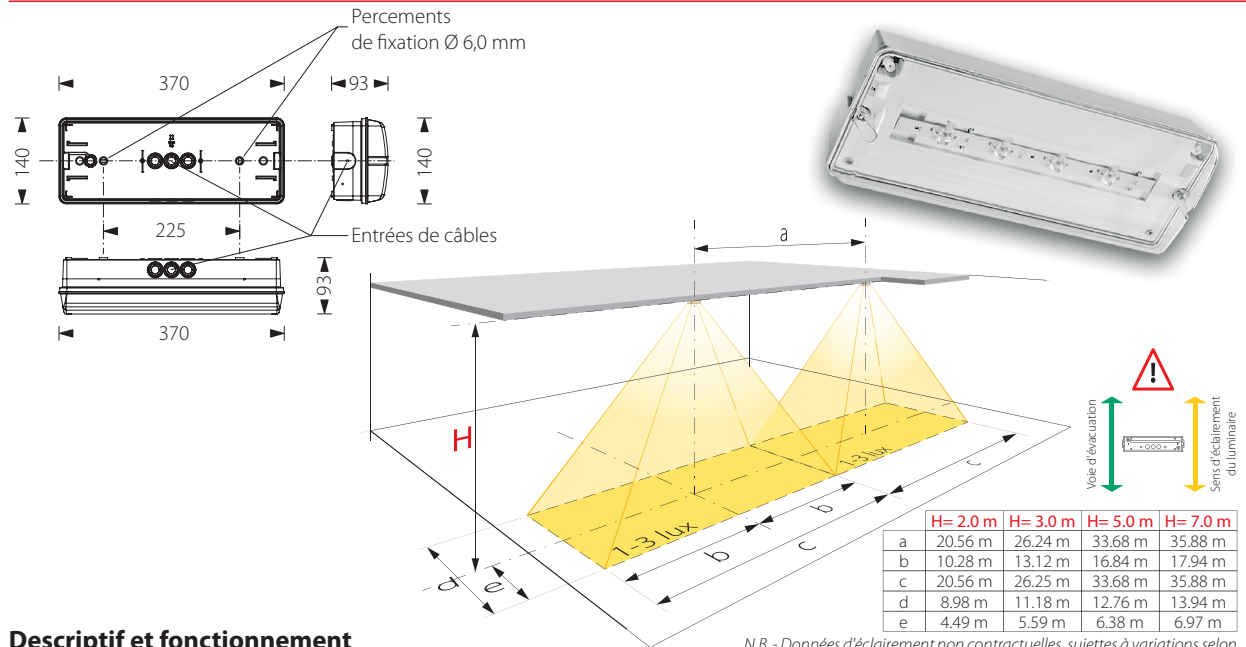
Alimentation :	230 VAC 50 Hz
Source lumineuse :	LED-bar haute puissance 6 W
Flux lumineux :	580 lm
Durée de vie des LED :	environ 50'000 heures
Consommation :	11,5 VA
Alimentation de secours :	par accumulateur intégré NiMH 2,0 Ah 4,8 V (équipé d'une membrane chauffante)
Autonomie :	minimum 1 heure
Durée de charge :	environ 8 heures
Température de fonct. :	-20 °C à +35 °C
Boîtier / verrine :	polycarbonate blanc (RAL 9016) / polycarbonate transparent
Dimensions (LxHxP) :	370 x 140 x 93 mm
Raccordement (Ø max.) :	2 x 2,5 mm <sup>2</sup>
En option :	câbles de suspension (BEL/CABLE), grille de protection (BEL/GRILLE)
Classe de protection :	IP65
Indice de résist. aux chocs :	IK08
Normes :	DIN EN 60598-1/2-22 et DIN EN 1838, DIN VDE 0108-100 et DIN 50172



Luminaires d'ambiance secours

BEL58H/PSL

Luminaire d'ambiance étanche autonome - Permanent / Secours



Descriptif et fonctionnement

Luminaire d'ambiance compact pour montage au plafond, éclairé par une série de LED à haut rendement lumineux générant un faisceau de lumière linéaire.

Cet appareil est constitué d'un boîtier en polycarbonate étanche (IP65) permettant son installation dans des lieux humides ou poussiéreux. Il est, de plus, pourvu d'une membrane de compensation de pression.

Alimenté en 230 VAC et équipé d'un accumulateur NiMH intégré, cet appareil autonome est prévu pour être utilisé comme luminaire d'ambiance secours ou permanent-secours.

Caractéristiques techniques

Alimentation :	230 VAC 50 Hz
Source lumineuse :	LED-bar haute puissance 6 W
Flux lumineux :	580 lm
Durée de vie des LED :	environ 50'000 heures
Consommation :	11,5 VA
Alimentation de secours :	par accumulateur intégré NiMH 2,0 Ah 4,8 V (équipé d'une membrane chauffante)
Autonomie :	minimum 1 heure
Durée de charge :	environ 8 heures
Température de fonct. :	-20 °C à +35 °C
Boîtier / verrine :	polycarbonate blanc (RAL 9016) / polycarbonate transparent
Dimensions (LxHxP) :	370 x 140 x 93 mm
Raccordement (Ø max.) :	2 x 2,5 mm <sup>2</sup>
En option :	câbles de suspension (BEL/CABLE), grille de protection (BEL/GRILLE)
Classe de protection :	IP65
Indice de résist. aux chocs :	IK08
Normes :	DIN EN 60598-1/2-22 et DIN EN 1838, DIN VDE 0108-100 et DIN 50172



## Kit de suspension pour luminaires de la série BEL



### Descriptif et fonctionnement

Ce kit permet de suspendre les luminaires de la gamme BEL au plafond et de régler de manière simple et précise la hauteur de suspension.

Le kit comprend 2 câbles en acier d'une longueur de 2,5 m, 2 pièces chromées de maintien automatique sur les câbles, le nécessaire de fixation au plafond, ainsi que l'ensemble de la visserie permettant la mise en place du kit sur le luminaire.

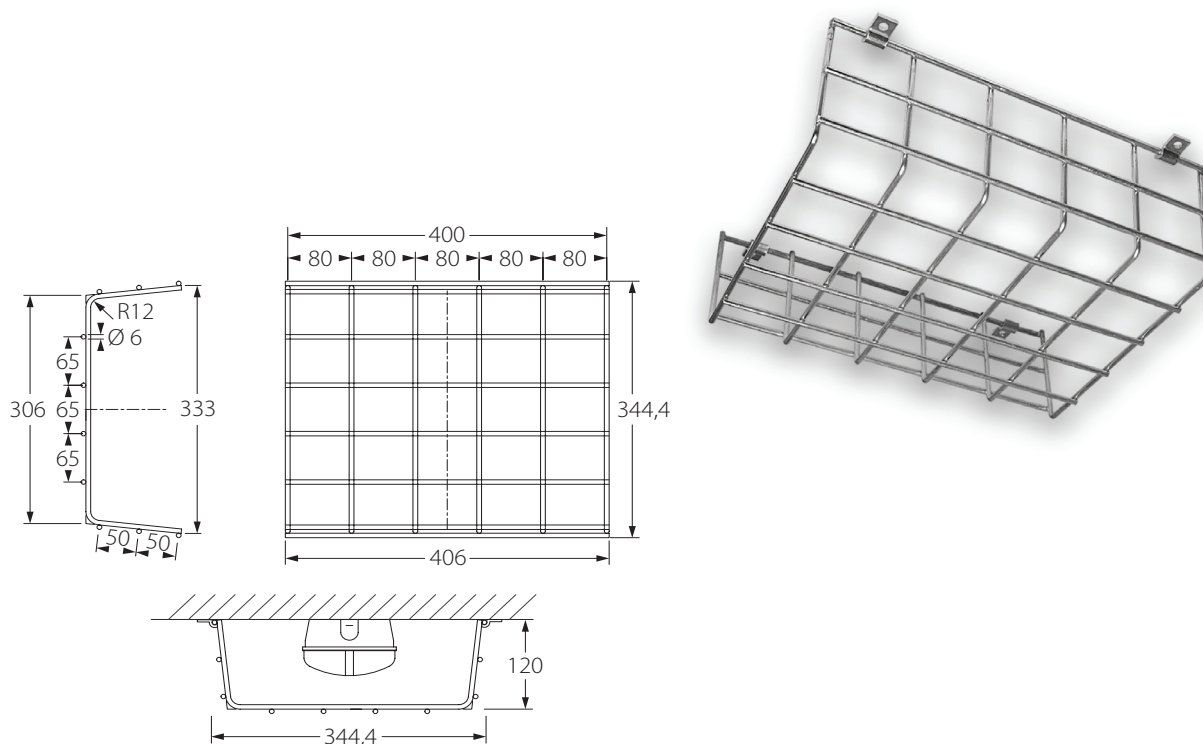
### Caractéristiques techniques

Longueur câble:	2500 mm
Matériau:	acier Ø 1,4 mm

### Compatible

BEL19/230C, BEL19/230L, BEL19/PSC, BEL19/PSL, BEL19/PSAC, BEL19/PSAL, BEL19/CGC, BEL19/CGL, BEL35/230C, BEL35/230L, BEL35/PSC, BEL35/PSL, BEL35/PSAC, BEL35/PSAL, BEL35/CGC, BEL35/CGL, BEL35/230C/D, BEL35/230L/D  
 BEL60/230C, BEL60/230L  
 BEL105/230C, BEL105/230L  
 BEL19F/PSC, BEL19F/PSAC, BEL19F/CGC, BEL35F/PSC, BEL35F/PSAC, BEL35F/CGC, BEL35F/PSL, BEL35F/PSAL, BEL35F/CGL.

Grille de protection pour luminaires de la série BEL



**Descriptif et fonctionnement**

Grille de protection en acier galvanisé permettant d'éviter la détérioration des luminaires de la gamme BEL.

Cet élément est particulièrement destiné aux salles de sport où le risque de chocs dus à des ballons est grand, mais également pour tous les sites où les luminaires sont exposés à la malveillance.

**Caractéristiques techniques**

Dimensions (LxHxP) : 406 x 344,4 x 120 mm  
Matériau : acier galvanisé Ø 6 mm

**Compatible**

BEL19/230C, BEL19/230L, BEL19/PSC, BEL19/PSL, BEL19/PSAC, BEL19/PSAL, BEL19/CGC, BEL19/CGL, BEL35/230C, BEL35/230L, BEL35/PSC, BEL35/PSL, BEL35/PSAC, BEL35/PSAL, BEL35/CGC, BEL35/CGL, BEL35/230C/D, BEL35/230L/D  
BEL60/230C, BEL60/230L  
BEL105/230C, BEL105/230L  
BEL19F/PSC, BEL19F/PSAC, BEL19F/CGC, BEL35F/PSC, BEL35F/PSAC, BEL35F/CGC, BEL35F/PSL, BEL35F/PSAL, BEL35F/CGL.

