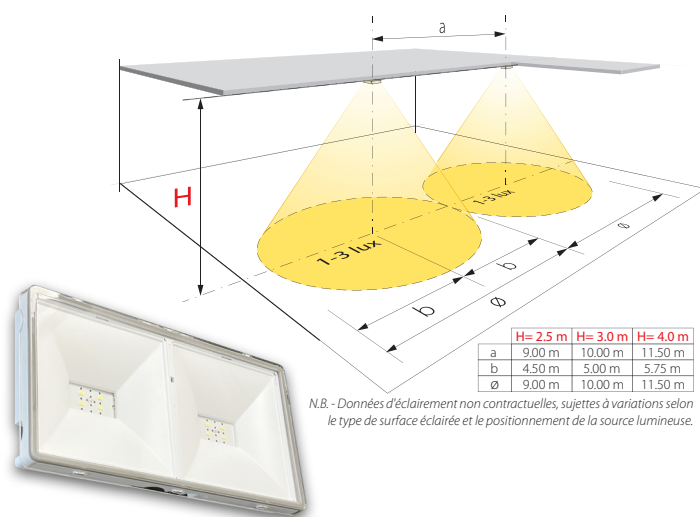


Luminaires de balisage, signalétique & flashs

BLAN-10

Luminaire de balisage mural ou d'ambiance plafond



Descriptif et fonctionnement

Luminaire de balisage pour montage en applique murale ou à encastrer dans une cloison légère, il est éclairé par une série de LED à haut rendement assurant une distribution lumineuse uniforme. Installé sans pictogramme en applique au plafond, il peut également être utilisé comme luminaire d'ambiance. Les lignes épurées ainsi que son boîtier compact en polycarbonate vous permettront d'intégrer harmonieusement ce luminaire de sécurité dans tous vos projets architecturaux.

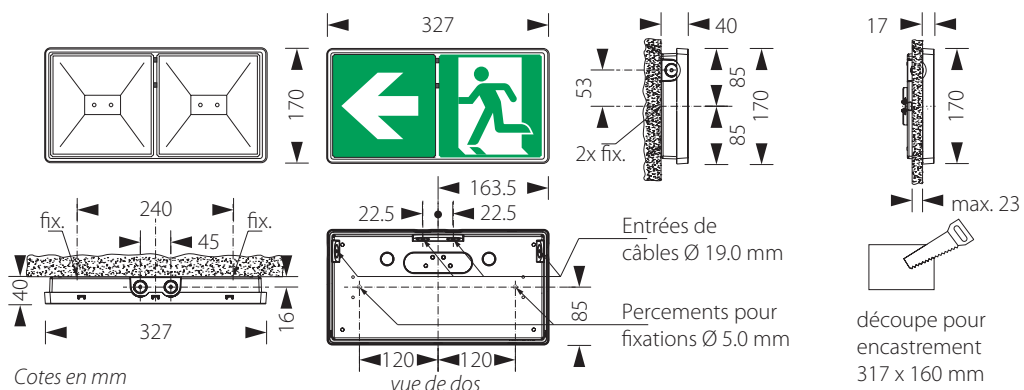
Cet élément est destiné à fournir un balisage des voies d'évacuation, lorsque le sens de fuite n'est pas immédiatement reconnaissable ou lorsque les lieux ne sont pas familiers aux personnes qui les fréquentent. Utilisé comme luminaire d'ambiance, il fournit un éclairage de secours circulaire des voies d'évacuation (éclairage au sol de min. 1 lux). Les occupants d'un bâtiment sont ainsi toujours en mesure d'évacuer les lieux de façon aussi rapide et sûre que possible.

La gamme complète des luminaires de balisage BLAN-10 offre différentes solutions d'alimentation, en secours ou permanent secours, par armoire d'énergie centralisée ou par accumulateur intégré, ainsi que plusieurs possibilités de télégestion. Sur les versions autonomes PS, PS/D & PSA, il est possible de choisir le mode fonctionnement du luminaire entre secours et 24h/24 au moyen d'un commutateur interne.

Un assortiment de pictogrammes de base inclus avec le luminaire permet de couvrir la très grande majorité des besoins de balisage pour une distance d'identification jusqu'à 30 mètres. Les pictogrammes sont en conformité avec la norme ISO 7010, norme déjà harmonisée dans de nombreux pays européens ainsi qu'en Suisse.

MONTAGE EN APPLIQUE MURALE

MONTAGE ENCASTRÉ





**Luminaires de balisage, signalétique & flashes**

**BLAN-10**

**Caractéristiques techniques des éléments de la gamme**

	/230 C	/PSA C	/PS C	/PS.../D C	/ADM C	/ADT C	/D2 C	/D2R C
Balisage (avec pictogrammes)	•	•	•	•	•	•	•	•
Eclairage circulaire (...C)	•	•	•	•	•	•	•	•
Alimentation de secours par centrale	•	•	•	•	•	•	•	•
Alimentation de secours autonome	•	•	•	•	•	•	•	•
Fonction secours	•	fonctions à choix au moyen d'un commutateur interne			•	•	•	•
Fonction permanent (24h) / secours	•	fonctions à choix au moyen d'un commutateur interne			•	•	•	•
Fonction de télégestion		•	•		•	•	•	•
Fonction autotest				•	•	•	•	•
Fonctions de réglages digitales DALI				•	•	•	•	•
Source lumineuse	2 x4 Active Power LED							
Durée de vie des LED	environ 50'000 heures							
Rendement lumineux sec. /perm.	100 % / 100 %							
Flux lumineux (en lum. d'ambiance)	349 lumens	414 lumens			349 lumens		414 lumens	
Alimentation	230 VAC, 50 Hz							
Consommation	4,4 W	3,6 W			4,4 W	4,2 W	4,0 W	4,4 W
Alimentation de secours	centrale 230 VAC	accu. LiFePO <sub>4</sub> 3.2V 1.5Ah			centrale 216 VDC		accu. LiFePO <sub>4</sub> 3.2V 1.5Ah	
Autonomie/durée de charge	selon centrale	minimum 1 h / 8 heures			selon centrale		min. 1 h / 8 h	
Centrale spécifique requise	APG	-			CBM	CBA	DATA2	DATA2-RADIO
Communication	-			bus DALI-2	courant porteur		bus 2x 0,8 mm <sup>2</sup> , (raccor. parall.)	radio (868 MHz)
Température de fonct.	+5 °C à +40 °C							
Boîtier/couleur	polycarbonate / blanc (RAL 9003)							
Dimensions (LxHxP)	327 x 170 x 40 mm							
Verrine	polycarbonate opale ( dimensions: 300 x 150 mm )							
Raccordement (Ø max.)	3 x 2,5 mm <sup>2</sup>							
Inclus	Set de pictogrammes / distance de visibilité: 30 m							
Classe de protection	IP65							
Indice de résist. aux chocs	IK08							
Normes	EN 61347-2-13, EN 55015, EN 61000-3-2, EN 62031, EN 62471, EN 50581, EN 1838, ISO 3864-1, ISO 3864-4, ISO 7010							
Option(s)	drapeau plexiglas à clipser (BLAN-10/DRAP), kit de protection (BLAN-10/BOX), clips de fixation (BLAN-10/CLIP), couleurs RAL spéciales sur demande							

**Luminaires de balisage, signalétique & flashes****BLAN-10/DRAP****Drapeau plexiglas pour luminaires de la série BLAN-10****Descriptif et fonctionnement**

Plaque en verre acrylique de 8 mm d'épaisseur, fournis avec deux clips de fixation et un assortiment de pictogrammes directionnels. Ce drapeau de balisage est prévu pour être mis en place, sans travaux de modification, sur l'ensemble des luminaires de la gamme BLAN-10.

Cet élément, lorsqu'il est associé à un luminaire d'ambiance de type BLAN-10, offre une solution de balisage lorsque le sens de fuite n'est pas immédiatement reconnaissable ou lorsque les lieux ne sont pas familiers aux personnes qui les fréquentent.

Le luminaire assurant pour sa part, un éclairage de secours optimal des voies d'évacuation (éclairage au sol de min. 1 lux), en cas de coupure de l'éclairage conventionnel. Les occupants d'un bâtiment étant ainsi toujours en mesure d'évacuer les lieux de façon aussi rapide et sûre que possible.

Le set de pictogrammes de base inclus avec le drapeau permet de couvrir la très grande majorité des besoins de balisage pour une distance d'identification jusqu'à 30 mètres. Les pictogrammes sont en conformité avec la norme ISO 7010, norme déjà harmonisée dans de nombreux pays européens ainsi qu'en Suisse.

**Caractéristiques techniques**

Matériau :	verre acrylique (polyméthacrylate de méthyle)
Dimensions (LxHxP) :	325 x 152 x 8 mm
Fixation :	par clips

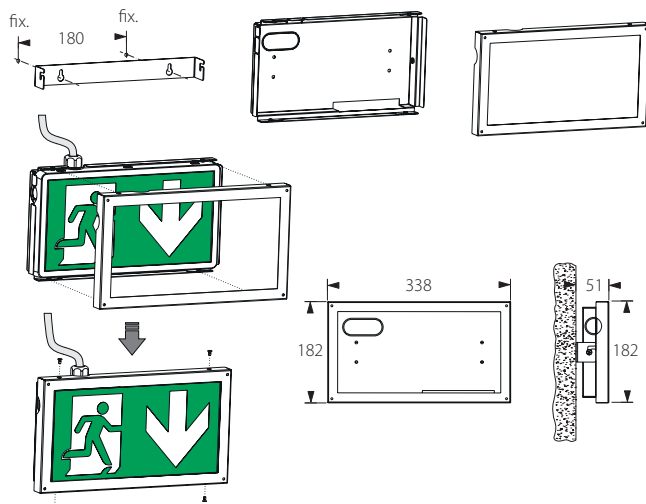
**Compatible**

- BLAN-10/230, BLAN-10/ADM, BLAN-10/ADT, BLAN-10/D2, BLAN-10/D2R, BLAN-10/PSA, BLAN-10/PS, BLAN-10/PS/D
- BLAN-10/230C, BLAN-10/ADMC, BLAN-10/ADTC, BLAN-10/D2C, BLAN-10/D2RC, BLAN-10/PSAC, BLAN-10/PSC, BLAN-10/PSC/D

**Luminaires de balisage, signalétique & flashs**

**BLAN-10/BOX**

**Kit de protection pour luminaires de la série BLAN-10**



(avec l'article BLAN-10/...)

Cotes en mm

**Descriptif et fonctionnement**

Le kit BLAN-10/BOX est un système spécialement conçu pour offrir une protection renforcée aux luminaires de la série BLAN-10.

Doté d'un boîtier métallique élégant (disponible en blanc ou en noir) et d'une verrine hautement résistante aux chocs, il assure une protection fiable contre les agressions extérieures. Son indice de protection IP67 garantit une étanchéité optimale des luminaires installés en son sein, même dans les environnements exigeants.

Grâce à sa fermeture sécurisée par visserie antivandalisme, le BLAN-10/BOX protège efficacement vos installations contre la malveillance et prolonge la durée de vie de vos luminaires.

**Caractéristiques techniques**

Dimensions (LxHxP) :	338 x 182 x 51 mm
Boîtier, couleur :	métallique, blanc (RAL 9003) ou noir (RAL 9005)
Verrine :	polycarbonate opale
Classe de protection :	IP67
Indice de résist. aux chocs :	IK08
Indice de résist. au vandalisme :	VK02

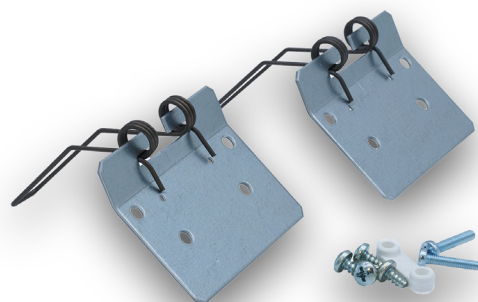
**Compatible**

- BLAN-10/230, BLAN-10/ADM, BLAN-10/ADT, BLAN-10/D2, BLAN-10/D2R, BLAN-10/PSA, BLAN-10/PS, BLAN-10/PS/D
- BLAN-10/230C, BLAN-10/ADMC, BLAN-10/ADTC, BLAN-10/D2C, BLAN-10/D2RC, BLAN-10/PSAC, BLAN-10/PSC, BLAN-10/PSC/D

**Luminaires de balisage, signalétique & flashes**

**BLAN-10/CLIP**

**Clips pour encastrement de luminaires de la série BLAN-10**



**Descriptif et fonctionnement**

Le jeu de clips BLAN-10/CLIP est un système de fixation innovant, conçu pour faciliter l'encastrement des luminaires de la série BLAN-10.

Simple à utiliser, il permet d'intégrer les luminaires aussi bien dans tous types de faux-plafonds que dans des cloisons, pour des matériaux d'une épaisseur allant jusqu'à 23 mm.

En offrant une plus grande flexibilité d'installation des BLAN-10, cet accessoire contribue à la création de concepts d'éclairage de secours plus homogènes, tout en simplifiant la pose des luminaires et en optimisant leur maintenance.

Caractéristiques techniques	
Matériau :	métal

**Compatible**

- BLAN-10/230, BLAN-10/ADM, BLAN-10/ADT, BLAN-10/D2, BLAN-10/D2R, BLAN-10/PSA, BLAN-10/PS, BLAN-10/PS/D
- BLAN-10/230C, BLAN-10/ADMC, BLAN-10/ADTC, BLAN-10/D2C, BLAN-10/D2RC, BLAN-10/PSAC, BLAN-10/PSC, BLAN-10/PSC/D

