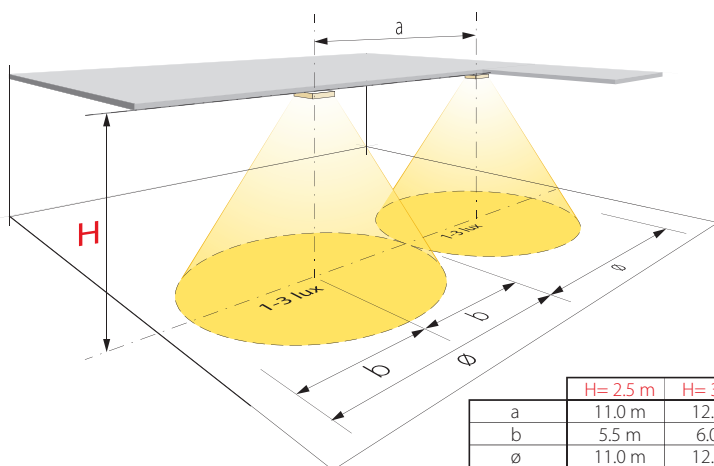


Luminaires à LED

DAL4/12-24

Spot apparent pour armoire d'énergie 12 ou 24 VDC



	H= 2.5 m	H= 3.0 m
a	11.0 m	12.0 m
b	5.5 m	6.0 m
ø	11.0 m	12.0 m

N.B. - Données d'éclairage non contractuelles, sujettes à variations selon le type de surface éclairée et le positionnement de la source lumineuse.



Dimensions (LxHxP): 80 x 43 x 80 mm

Descriptif et fonctionnement

- Spot à 4 LED grande puissance (140 lumen par LED), longue durée de vie ~50'000 heures
- Alimenté par source d'énergie 12 VDC ou par armoire d'énergie 24 VDC
- Spot apparent de 80 x 43 x 80 mm
- Encombrement faible en hauteur
- Thermolaqué blanc

Caractéristiques techniques

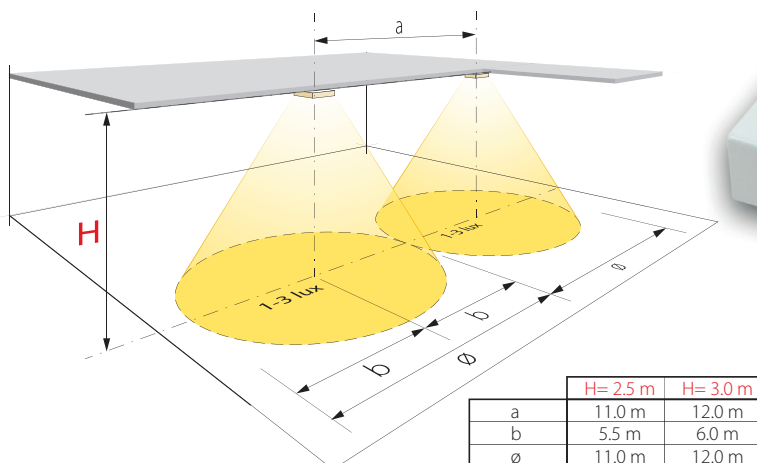
Alimentation :	12 VDC ou 24 VDC
Source lumineuse :	4 LED haute puissance (4 x 140 lumen)
Flux lumineux :	560 lm
Durée de vie des LED :	environ 50'000 heures
Consommation :	430 mA (12 VDC) - 210 mA (24 VDC)
Alimentation de secours :	par source d'énergie 12 VDC (type ALG50, ALG50/R) ou par armoire d'énergie 24 VDC
Autonomie :	selon centre d'énergie (min. 1 heure)
Durée de charge :	selon centre d'énergie
Température ambiante :	+5 °C à +45 °C
Dimensions (LxHxP) :	80 x 43 x 80 mm
Boîtier / Couleur :	métallique / thermolaqué blanc (RAL 9016)
Raccordement (Ø max.) :	2 x 2,5 mm ²
Poids :	0,25 kg
En option :	couleurs RAL
Classe de protection :	IP20
Normes :	DIN EN 60598-1



Luminaires à LED

DAL4/230

Spot apparent pour armoire d'énergie 230 VAC



Dimensions (LxHxP): 166 x 35 x 166 mm

N.B. - Données d'éclairage non contractuelles, sujettes à variations selon le type de surface éclairée et le positionnement de la source lumineuse.

Descriptif et fonctionnement

- Spot à 4 LED grande puissance (140 lumen par LED), longue durée de vie ~50'000 heures
- Spot apparent de 166 x 35 x 166 mm
- Encombrement faible en hauteur
- Thermolaqué blanc

Caractéristiques techniques

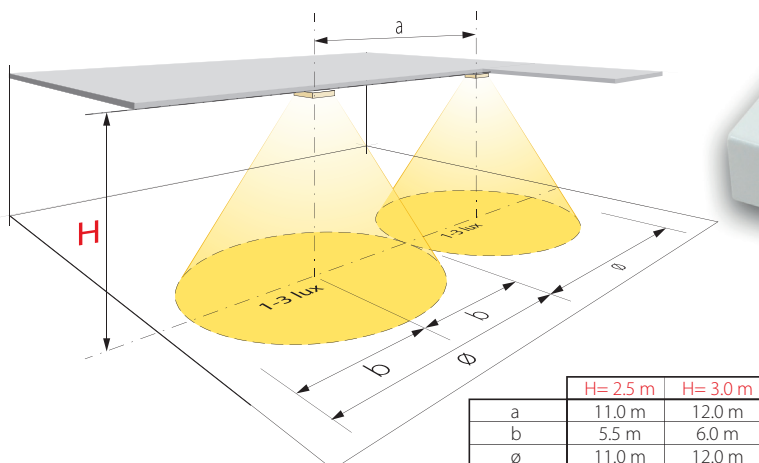
Alimentation :	230 VAC 50 Hz
Source lumineuse :	4 LED haute puissance (4 x 140 lm)
Flux lumineux :	560 lm
Durée de vie des LED :	environ 50'000 heures
Consommation :	12 VA
Alimentation de secours :	par armoire d'énergie 230 VAC
Autonomie :	selon armoire d'énergie (min. 1 heure)
Durée de charge :	selon armoire d'énergie
Température ambiante :	+5 °C à +45 °C
Dimensions (LxHxP) :	166 x 35 x 166 mm
Boîtier / Couleur :	aluminium / thermolaqué blanc
Raccordement (Ø max.) :	3 x 1,5 mm ²
Poids :	0,75 kg
En option :	couleurs RAL
Classe de protection :	IP20
Normes :	DIN EN 60598-1 et DIN EN 60598-2-22



Luminaires à LED

DAL4/PS

Spot apparent autonome - Permanent / Secours



Dimensions (LxHxP): 166 x 35 x 166 mm

N.B. - Données d'éclairage non contractuelles, sujettes à variations selon le type de surface éclairée et le positionnement de la source lumineuse.

Descriptif et fonctionnement

- Spot à 4 LED grande puissance (140 lumen par LED), longue durée de vie ~50'000 heures
- Alimenté en 230 VAC et équipé d'une électronique de secours avec accumulateur LiFe-PO₄, cet appareil est autonome.
- Spot apparent de 166 x 35 x 166 mm
- Encombrement faible en hauteur
- Thermolaqué blanc

Caractéristiques techniques

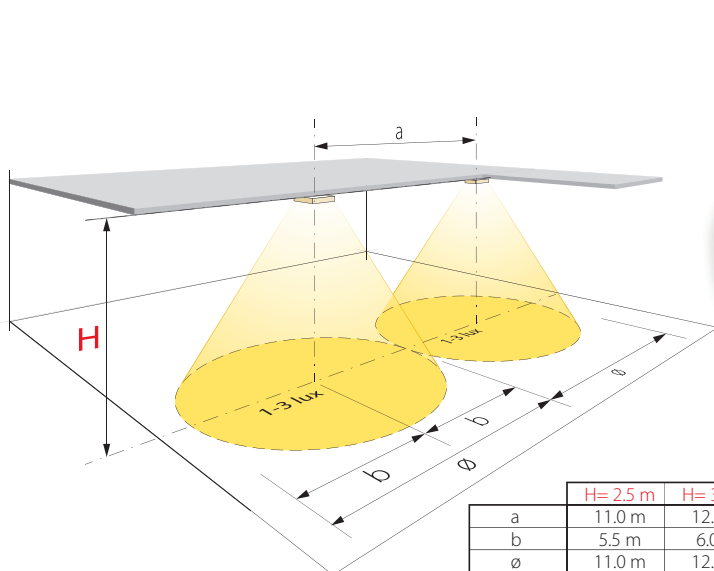
Alimentation:	230 VAC 50 Hz
Source lumineuse:	4 LED haute puissance (4 x 140 lm)
Flux lumineux:	560 lm
Durée de vie des LED:	environ 50'000 heures
Consommation:	12 VA
Alimentation de secours:	par accumulateur LiFe-PO ₄ 1,5 Ah 6,4 V
Autonomie:	1 heure minimum
Durée de charge:	20 heures
Température ambiante:	+5 °C à +45 °C
Dimensions (LxHxP):	166 x 35 x 166 mm
Boîtier / Couleur:	aluminium / thermolaqué blanc
Raccordement (Ø max.):	3 x 1,5 mm ²
Poids:	0,75 kg
En option:	couleurs RAL
Classe de protection:	IP20
Normes:	DIN EN 60598-1 et DIN EN 60598-2-22



Luminaires à LED

DAL4/PSA

Spot apparent autonome - Permanent / Secours / Autotest



Dimensions (LxHxP) : 166 x 35 x 166 mm

N.B. - Données d'éclairage non contractuelles, sujettes à variations selon le type de surface éclairée et le positionnement de la source lumineuse.

Descriptif et fonctionnement

- Spot à 4 LED grande puissance (140 lumen par LED), longue durée de vie ~50'000 heures
- Alimenté en 230 VAC et équipé d'une électronique de secours avec accumulateur LiFe-PO₄, cet appareil autonome est aussi pourvu de la fonction autotest.
- Spot apparent de 166 x 35 x 166 mm
- Encombrement faible en hauteur
- Thermolaqué blanc

Caractéristiques techniques

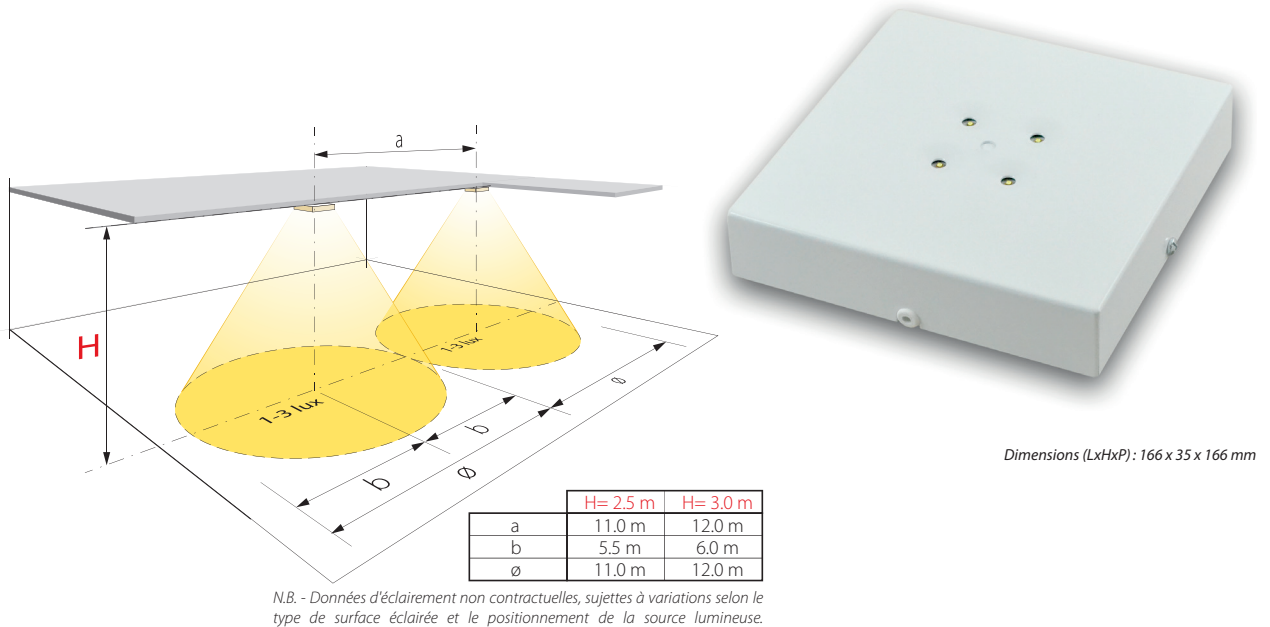
Alimentation :	230 VAC 50 Hz
Source lumineuse :	4 LED haute puissance (4 x 140 lm)
Flux lumineux :	560 lm
Durée de vie des LED :	environ 50'000 heures
Consommation :	12 VA
Alimentation de secours :	par accumulateur LiFe-PO ₄ 1,5 Ah 6,4 V
Autonomie :	1 heure minimum
Durée de charge :	20 heures
Fonction autotest :	signalisation par LED clignotante
Température ambiante :	+5 °C à +45 °C
Dimensions (LxHxP) :	166 x 35 x 166 mm
Boîtier / Couleur :	aluminium / thermolaqué blanc
Raccordement (Ø max.) :	3 x 1,5 mm ²
Poids :	0,75 kg
En option :	couleurs RAL
Classe de protection :	IP20
Normes :	DIN EN 60598-1 et DIN EN 60598-2-22



Luminaires à LED

DAL4/R

Spot apparent autonome pour centrale de gestion TR 4000



Descriptif et fonctionnement

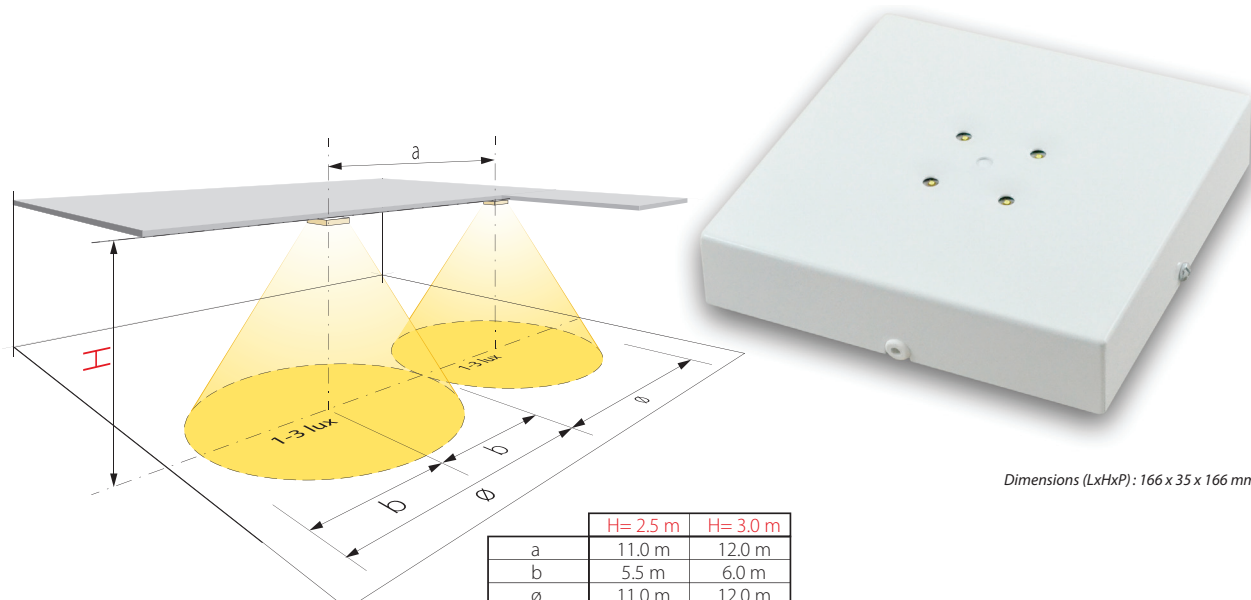
Spot à 4 LED grande puissance (140 lumen par LED), longue durée de vie ~50'000 heures.
Alimenté en 230 VAC et équipé d'une électronique de secours avec accumulateur LiFe-PO₄, cet appareil est autonome.
Ce luminaire est équipé d'un capteur de télégestion intégré permettant commandes et tests depuis une centrale de gestion type TR 4000.
Encombrement faible en hauteur.

Caractéristiques techniques

Alimentation :	230 VAC 50 Hz
Source lumineuse :	4 LED haute puissance (4 x 140 lm)
Flux lumineux :	560 lm
Durée de vie des LED :	environ 50'000 heures
Consommation :	12 VA
Alimentation de secours :	par accumulateur LiFe-PO ₄ 1,5 Ah 6,4 V
Autonomie :	1 heure minimum
Durée de charge :	20 heures
Température ambiante :	+5 °C à +45 °C
Dimensions (LxHxP) :	166 x 35 x 166 mm
Boîtier / Couleur :	aluminium / thermolaqué blanc
Raccordement (Ø max.) :	3 x 1,5 mm ²
Poids :	0,75 kg
En option :	couleurs RAL
Classe de protection :	IP20
Normes :	DIN EN 60598-1 et DIN EN 60598-2-22



Spot apparent autonome secours



Dimensions (LxHxP): 166 x 35 x 166 mm

Descriptif et fonctionnement

- Spot à 4 LED grande puissance (140 lumen par LED), longue durée de vie ~50'000 heures
- Alimenté en 230 VAC et équipé d'une électronique de secours avec accumulateur LiFe-PO₄, cet appareil est autonome.
- Spot apparent de 166 x 35 x 166 mm
- Encombrement faible en hauteur
- Thermolaqué blanc

Caractéristiques techniques

Alimentation:	230 VAC 50 Hz
Source lumineuse:	4 LED haute puissance (4 x 140 lm)
Flux lumineux:	560 lm
Durée de vie des LED:	environ 50'000 heures
Consommation:	12 VA
Alimentation de secours:	par accumulateur LiFe-PO ₄ 1,5 Ah 6,4 V
Autonomie:	1 heure minimum
Durée de charge:	20 heures
Température ambiante:	+5 °C à +45 °C
Dimensions (LxHxP):	166 x 35 x 166 mm
Boîtier / Couleur:	aluminium / thermolaqué blanc
Raccordement (Ø max.):	3 x 1,5 mm ²
Poids:	0,75 kg
En option:	couleurs RAL
Classe de protection:	IP20
Normes:	DIN EN 60598-1 et DIN EN 60598-2-22