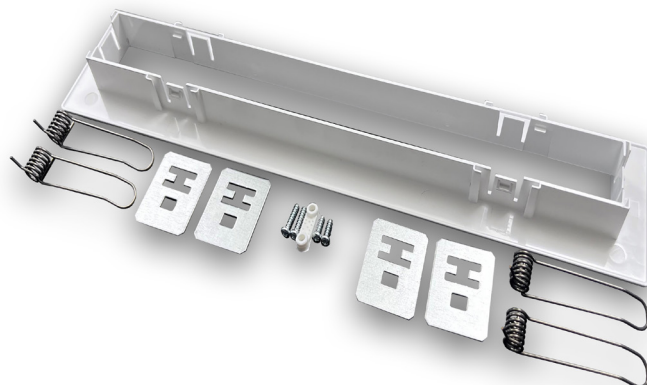


Luminaires de balisage, signalétique & flashs

DRAN-10/BEFP

Boîtier d'encastrement pour les luminaires de la série DRAN-10



Descriptif et fonctionnement

Boîtier pour l'encastrement pour les luminaires de balisage drapeaux de type DRAN-10/...

Cet élément, en polycarbonate blanc, est muni d'un mécanisme permettant de le fixer dans des faux plafonds de 1 à 22 mm d'épaisseur.

La fixation du luminaire dans le boîtier d'encastrement est simple et ne nécessite aucun outil.

Caractéristiques techniques

Boîtier :	polycarbonate blanc
Dimensions (LxHxP) :	342 x 70x 32 mm
Epaisseur faux plafond :	1 à 22 mm
Dimensions découpes :	minimum 325 x 50 mm

