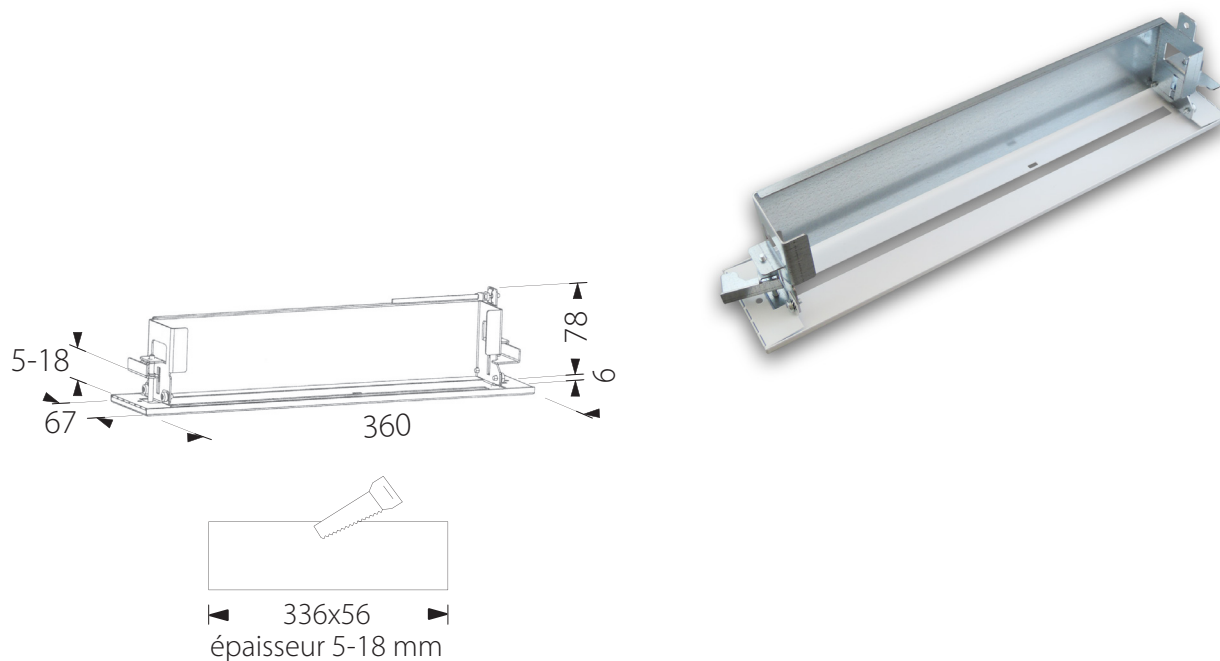


**Luminaires de balisage, signalétique & flashs**

**DRUP-10/BE**

**Boîtier d'encastrement pour les luminaires des séries DRUP-10/...**



**Descriptif et fonctionnement**

Boîtier pour l'encastrement pour les luminaires de balisage drapeaux de type DRUP-10/...

Cet élément, en tôle d'acier peint en blanc, est muni d'un mécanisme permettant de le fixer dans tous type des faux plafonds de 5 à 18 mm d'épaisseur.

**Caractéristiques techniques**

Boîtier :	tôle d'acier / blanc (RAL 9003)
Dimensions (LxHxP) :	360 x 84 x 67 mm
Epaisseur faux plafond :	5 à 18 mm
Dimensions découpes :	de 336 x 56 mm

**Compatible**

- DRUP-10/230, DRUP-10/ADM, DRUP-10/ADT, DRUP-10/D2, DRUP-10/D2R, DRUP-10-10/PSA, DRUP-10-10/PS, DRUP-10-10/PS/D