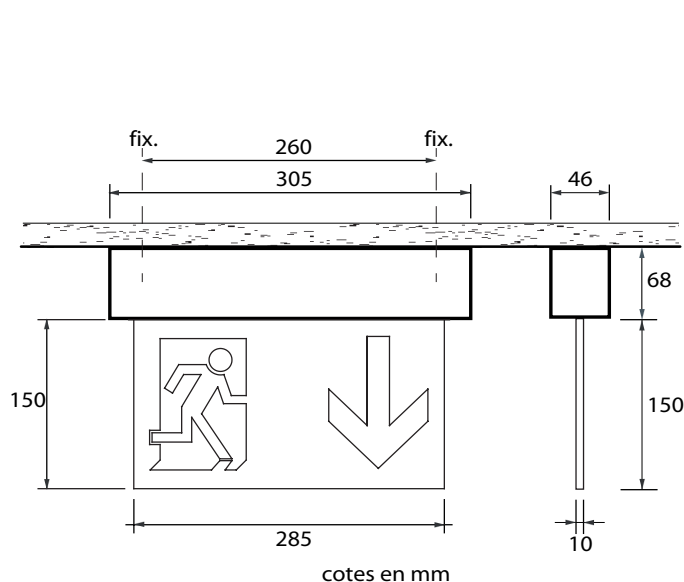


Luminaires de balisage, signalétique & flashs

FAD13/12-24

Luminaire de balisage pour armoire d'énergie 12 ou 24 VDC



**Descriptif et fonctionnement**

Luminaire de signalisation à LED « drapeau » pour montage sous plafond.

Luminaire avec plaque de signalisation éclairée sur toute la surface par une série de LED à haut rendement lumineux.

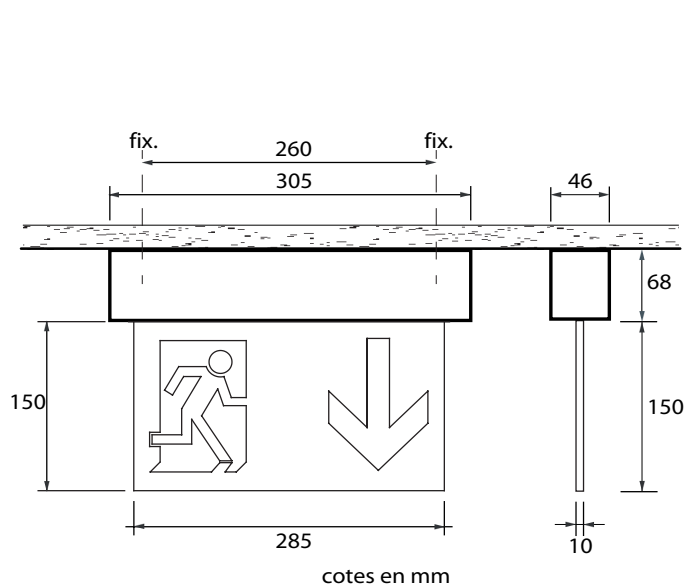
Alimenté par armoire d'énergie 12 ou 24 VDC, sans accumulateur intégré, cet appareil est prévu pour être utilisé comme luminaire de balisage permanent, secours ou permanent-secours.

**Caractéristiques techniques**

Alimentation :	12 VDC ou 24 VDC
Source lumineuse :	13 x LED haute puissance
Durée de vie des LED :	environ 50'000 heures
Consommation :	220 mA (12 VDC) - 110 mA (24VDC)
Alimentation de secours :	par armoire d'énergie 12 ou 24 VDC
Autonomie :	selon armoire d'énergie (min. 1 heure)
Durée de charge :	selon armoire d'énergie
Température de fonct. :	-5 °C à +45 °C
Boîtier :	métallique thermolaqué blanc
Plaque de plexiglas (LxHxP) :	type à haut pouvoir de transmission et de diffusion lumineuse; 285 x 150 x 10 mm
Poids :	1,35 kg
Classe de protection :	IP20
Normes :	DIN EN-60598-1 et EN-60598-2-22



Luminaire de balisage pour armoire d'énergie 230 VAC



**Descriptif et fonctionnement**

Luminaire de signalisation à LED « drapeau » pour montage sous plafond.

Luminaire avec plaque de signalisation éclairée sur toute la surface par une série de LED à haut rendement lumineux.

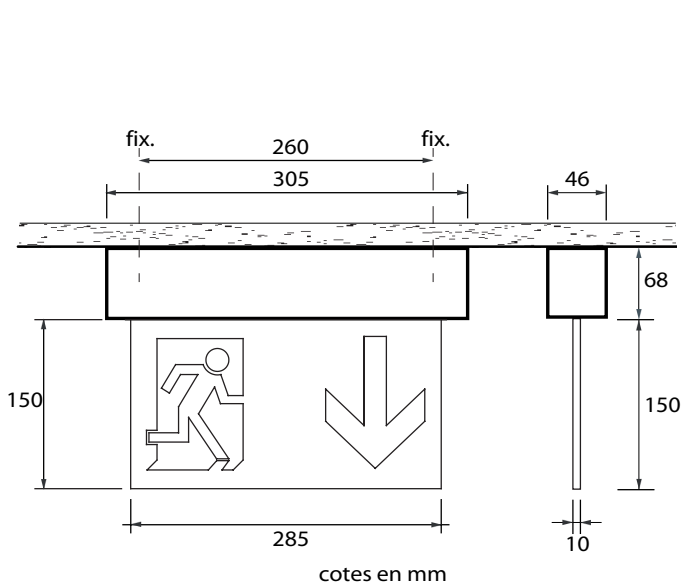
Alimenté en 230 VAC, sans accumulateur, cet appareil est prévu pour être utilisé comme luminaire de balisage permanent ou, en l'alimentant par une armoire d'énergie APG 230 VAC, comme luminaire de balisage secours ou permanent-secours.

**Caractéristiques techniques**

Alimentation :	230 VAC 50 Hz
Source lumineuse :	13 x LED haute puissance
Durée de vie des LED :	environ 50'000 heures
Consommation :	5 VA
Alimentation de secours :	par armoire d'énergie 230 VAC
Autonomie :	selon armoire d'énergie (min. 1 heure)
Durée de charge :	selon armoire d'énergie
Température de fonct. :	-5 °C à +45 °C
Boîtier :	métallique thermolaqué blanc
Plaque de plexiglas (LxHxP) :	type à haut pouvoir de transmission et de diffusion lumineuse; 285 x 150 x 10 mm
Poids :	1,35 kg
Classe de protection :	IP20
Normes :	DIN EN-60598-1 et EN-60598-2-22



Luminaire de balisage autonome - Permanent / Secours



**Descriptif et fonctionnement**

Luminaire de signalisation à LED « drapeau » pour montage sous plafond.

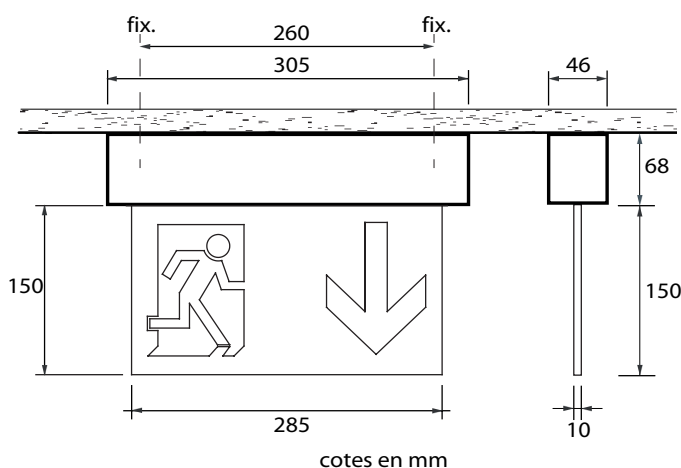
Luminaire avec plaque de signalisation éclairée sur toute la surface par une série de LED à haut rendement lumineux.

Alimenté en 230 VAC et équipé d'un accumulateur LiFe-PO<sub>4</sub> intégré, cet appareil autonome, est prévu pour être utilisé comme luminaire de balisage secours ou permanent-secours.

**Caractéristiques techniques**

Alimentation :	230 VAC 50 Hz
Source lumineuse :	13 x LED haute puissance
Durée de vie des LED :	environ 50'000 heures
Consommation :	8 VA
Alimentation de secours :	par accumulateur intégré LiFe-PO <sub>4</sub> 1,0 Ah 6,4 V
Autonomie :	minimum 1 heure
Durée de charge :	environ 10 heures
Température de fonct. :	-5 °C à +45 °C
Boîtier :	métallique thermolaqué blanc
Plaque de plexiglas (LxHxP) :	type à haut pouvoir de transmission et de diffusion lumineuse; 285 x 150 x 10 mm
Poids :	1,45 kg
Classe de protection :	IP20
Normes :	DIN EN-60598-1 et EN-60598-2-22





### Descriptif et fonctionnement

Luminaire de signalisation à LED « drapeau » pour montage sous plafond avec fonction autotest.

Luminaire avec plaque de signalisation éclairée sur toute la surface par une série de LED à haut rendement lumineux.

Alimenté en 230 VAC et équipé d'un accumulateur LiFe-PO<sub>4</sub> intégré, cet appareil autonome, est prévu pour être utilisé comme luminaire de balisage secours ou permanent-secours.

### Caractéristiques techniques

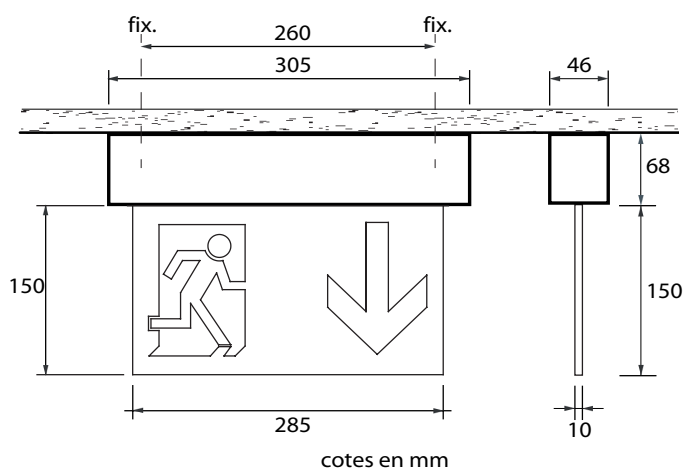
Alimentation :	230 VAC 50 Hz
Source lumineuse :	13 x LED haute puissance
Durée de vie des LED :	environ 50'000 heures
Consommation :	8 VA
Alimentation de secours :	par accumulateur intégré LiFe-PO <sub>4</sub> 1,0 Ah 6,4 V
Autonomie :	minimum 1 heure
Durée de charge :	environ 10 heures
Fonction autotest :	signalisation par LED clignotante
Température de fonct. :	-5 °C à +45 °C
Boîtier :	métallique thermolaqué blanc
Plaque de plexiglas (LxHxP) :	type à haut pouvoir de transmission et de diffusion lumineuse; 285 x 150 x 10 mm
Poids :	1,45 kg
Classe de protection :	IP20
Normes :	DIN EN-60598-1 et EN-60598-2-22



**Luminaire de balisage, signalétique & flashs**

**FAD13/R**

**Luminaire de balisage autonome pour centrale de gestion TR 4000**



**Descriptif et fonctionnement**

Luminaire de signalisation à LED « drapeau » pour montage sous plafond.

Luminaire avec plaque de signalisation éclairée sur toute la surface par une série de LED à haut rendement lumineux.

Alimenté en 230 VAC et équipé d'un accumulateur LiFe-PO<sub>4</sub> intégré, cet appareil autonome est prévu pour être utilisé comme luminaire de balisage secours ou permanent-secours.

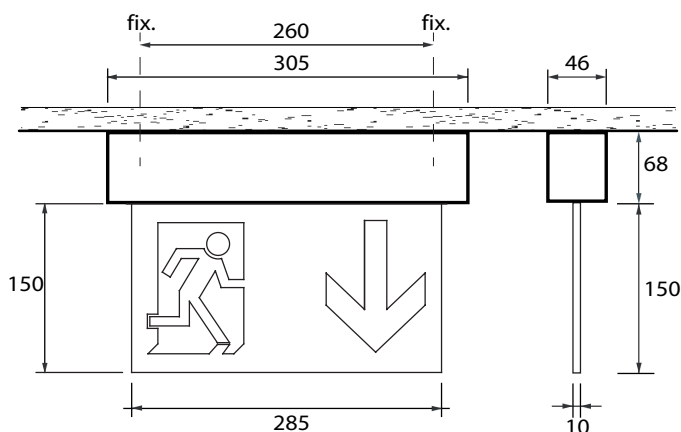
Ce luminaire est équipé d'un capteur de télégestion intégré permettant commandes et tests depuis une centrale de gestion type TR 4000.

**Caractéristiques techniques**

Alimentation :	230 VAC 50 Hz
Source lumineuse :	13 x LED haute puissance
Durée de vie des LED :	environ 50'000 heures
Consommation :	8 VA
Alimentation de secours :	par accumulateur intégré LiFe-PO <sub>4</sub> 1,0 Ah 6,4 V
Autonomie :	minimum 1 heure
Durée de charge :	environ 10 heures
Température de fonct. :	-5 °C à +45 °C
Boîtier :	métallique thermolaqué blanc
Plaque de plexiglas (LxHxP) :	type à haut pouvoir de transmission et de diffusion lumineuse; 285 x 150 x 10 mm
Poids :	1,45 kg
Classe de protection :	IP20
Normes :	DIN EN-60598-1 et EN-60598-2-22



Luminaire de balisage autonome avec fonction veilleuse-secours



**Descriptif et fonctionnement**

Luminaire de balisage à LED «drapeau» pour montage sous plafond, spécialement adapté pour les salles de spectacles devant être obscurcies durant les représentations.

Ce luminaire offre, en mode veilleuse-secours, un balisage fonctionnel mais discret grâce à son rendement lumineux réduit à 0.5%, alors qu'en mode secours le rendement lumineux passe à 100% pour assurer un balisage optimal.

Luminaire avec plaque de signalisation éclairée sur toute la surface par une série de LED à haut rendement lumineux.

Alimenté en 230 VAC et équipé d'un accumulateur LiFe-PO<sub>4</sub> intégré, cet appareil autonome, est prévu pour être utilisé comme luminaire de balisage secours ou veilleuse-secours.

**Caractéristiques techniques**

Alimentation :	230 VAC 50 Hz
Source lumineuse :	13 x LED haute puissance
Rendement lumineux :	en mode secours : 100%
	en mode veilleuse-secours : 0,5%
Durée de vie des LED :	environ 50'000 heures
Consommation :	8 VA
Alimentation de secours :	par accumulateur intégré LiFe-PO <sub>4</sub> 1,0 Ah 6,4 V
Autonomie :	minimum 1 heure
Durée de charge :	environ 10 heures
Température de fonct. :	-5 °C à +45 °C
Boîtier :	métallique thermolaqué blanc
Plaque de plexiglas (LxHxP) :	type à haut pouvoir de transmission et de diffusion lumineuse; 285 x 150 x 10 mm
Poids :	1,45 kg
Classe de protection :	IP20
Normes :	DIN EN-60598-1 et EN-60598-2-22

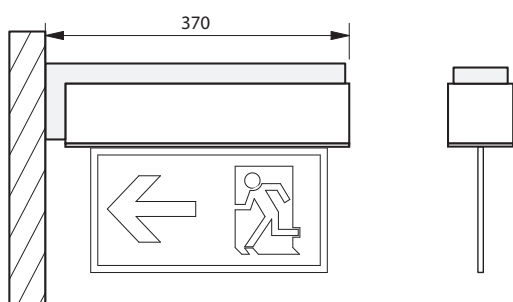


**Luminaires de balisage, signalétique & flashs**

**FP/DRAP**

**Potence pour montage drapeau**

Montage perpendiculaire au mur  
(H 250 mm avec plexi 150 x 285 mm)



**Descriptif et fonctionnement**

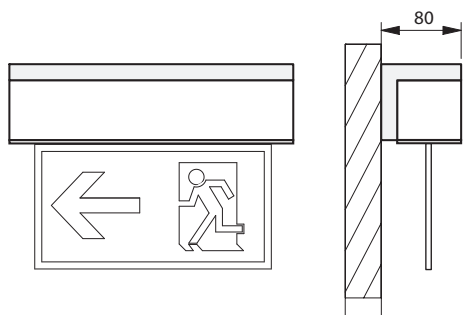
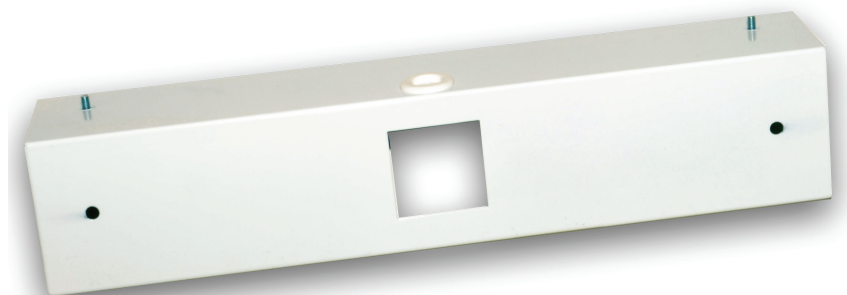
Potence pour montage drapeau  
Montage perpendiculaire au mur

**Caractéristiques techniques**

Dimensions: H 250 mm avec plexi 150 x 285 mm

## Equerre pour montage en applique

Montage parallèle au mur

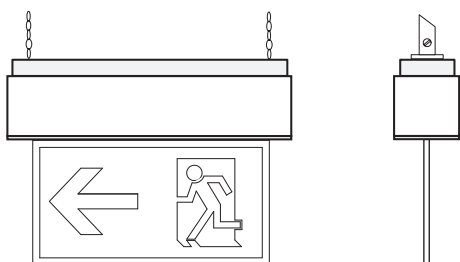


### Descriptif et fonctionnement

Equerre pour montage en applique parallèle au mur

## Plaque pour montage suspendu

*montage suspendu par des chaînes,  
suspension télescopique ou montage sur rail*



### Descriptif et fonctionnement

Plaque pour montage suspendu

Montage suspendu par des chaînes, suspension télescopique ou montage sur rail