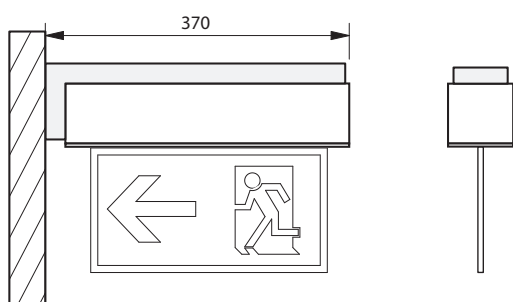


Potence pour montage drapeau

Montage perpendiculaire au mur
(H 250 mm avec plexi 150 x 285 mm)



Descriptif et fonctionnement

Potence pour montage drapeau
Montage perpendiculaire au mur

Caractéristiques techniques

Dimensions: H 250 mm avec plexi 150 x 285 mm