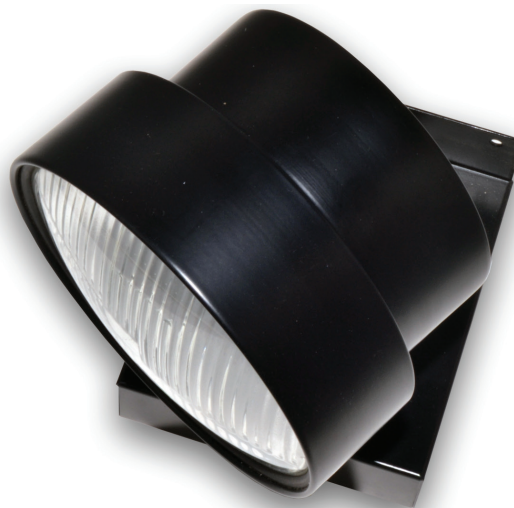
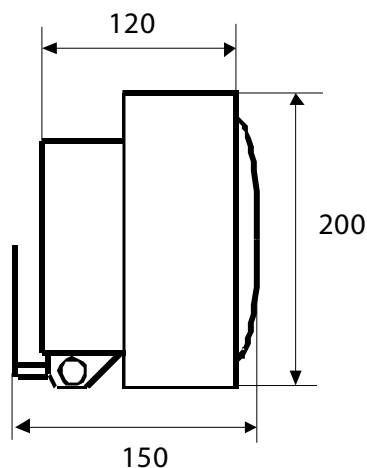


Projecteur 10 W pour centrale de gestion TR 3000/B



Descriptif et fonctionnement

Projecteur pour éclairage d'ambiance avec centrale de gestion TR 3000/B

Le puissant projecteur halogène 10 W ou 20 W est approprié pour l'éclairage de longs chemins de fuite en cas d'interruption de la tension secteur. Du fait de son rayon lumineux très concentré, il est possible d'éclairer fortement des endroits ou des objets dangereux.

La mise en service s'effectue par l'insertion du fusible et par le branchement au secteur.

Le fonctionnement normal est signalé par une LED verte.

L'ampoule défectueuse est signalée par une LED rouge.

Le projecteur d'ambiance s'enclenche automatiquement lors d'une interruption de courant. Dès que la tension secteur revient, l'éclairage d'ambiance est déclenché et l'accumulateur se recharge.

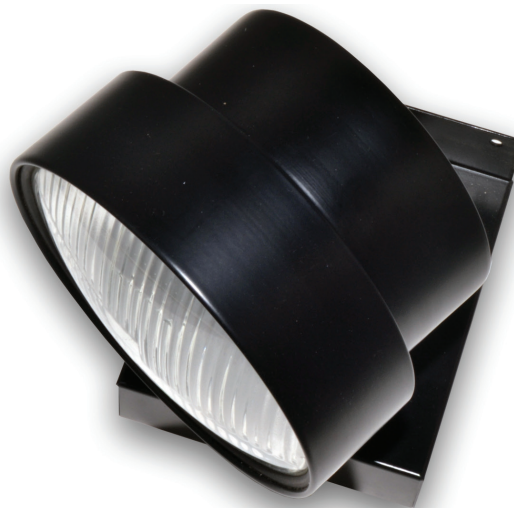
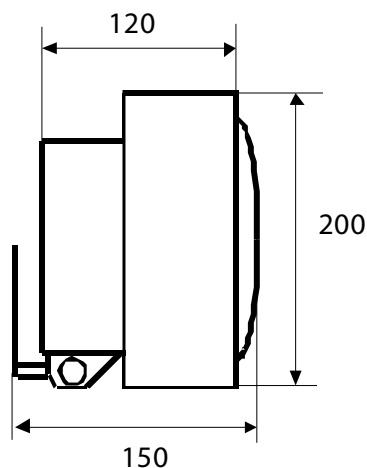
Caractéristiques techniques

| | |
|-------------------------|--------------------------|
| Alimentation: | 230 VAC 50 Hz |
| Consommation: | 6 VA |
| Lampe: | halogène 6 V / 10 W |
| Eclairage: | 200 lumen |
| Accumulateur: | NiCd 6 V / 2 Ah |
| Courant de charge: | 100 mA |
| Témoin de charge: | LED verte |
| Témoin de défaut: | LED rouge |
| Autonomie: | 1 heure minimum |
| Durée de recharge: | 100 % en 24 heures |
| Température de fonct.: | -5 °C à +45 °C |
| Protection de décharge: | intégrée (0,9 V/élément) |

Compatible avec le système de gestion TR 3000/B

Les modèles 10 et 20 W sont livrables en version autonome sans télégestion

Projecteur 20 W pour centrale de gestion TR 3000/B



Descriptif et fonctionnement

Projecteur pour éclairage d'ambiance avec centrale de gestion TR 3000/B

Le puissant projecteur halogène 10 W ou 20 W est approprié pour l'éclairage de longs chemins de fuite en cas d'interruption de la tension secteur. Du fait de son rayon lumineux très concentré, il est possible d'éclairer fortement des endroits ou des objets dangereux.

La mise en service s'effectue par l'insertion du fusible et par le branchement au secteur.

Le fonctionnement normal est signalé par une LED verte.

L'ampoule défectueuse est signalée par une LED rouge.

Le projecteur d'ambiance s'enclenche automatiquement lors d'une interruption de courant. Dès que la tension secteur revient, l'éclairage d'ambiance est déclenché et l'accumulateur se recharge.

Caractéristiques techniques

| | |
|-------------------------|--------------------------|
| Alimentation: | 230 VAC 50 Hz |
| Consommation: | 6 VA |
| Lampe: | halogène 6 V / 20 W |
| Eclairage: | 450 lumen |
| Accumulateur: | NiCd 6 V / 4 Ah |
| Courant de charge: | 180 mA |
| Témoin de charge: | LED verte |
| Témoin de défaut: | LED rouge |
| Autonomie: | 1 heure minimum |
| Durée de recharge: | 100 % en 30 heures |
| Température de fonct.: | -5 °C à +45 °C |
| Protection de décharge: | intégrée (0,9 V/élément) |

Compatible avec le système de gestion TR 3000/B

Les modèles 10 et 20 W sont livrables en version autonome sans télégestion