

Luminaire de balisage drapeau "OPAM" à choix d'affichages



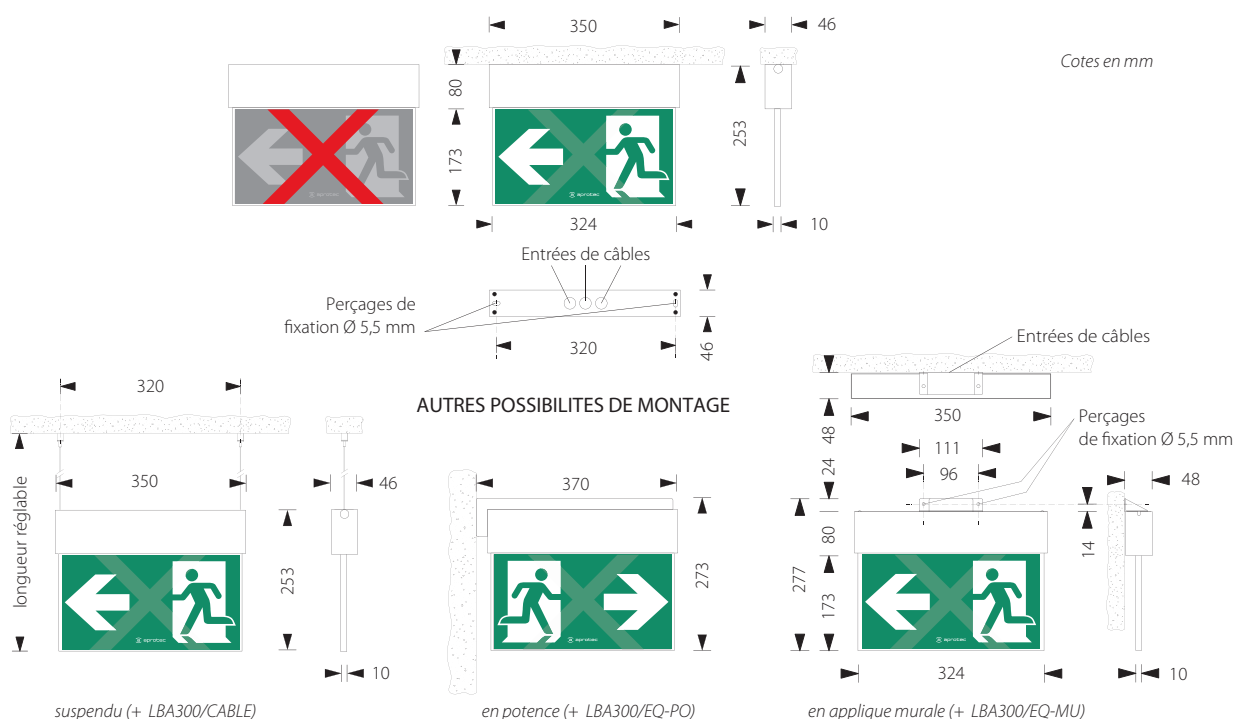
Descriptif et fonctionnement

Luminaire de balisage "drapeau" spécifique aux installations d'éclairage de secours soumises à l'ordonnance sur les accidents majeurs (OPAM). Ce luminaire peut être installé en applique ou en équerre au mur, ainsi qu'apparent ou suspendu au plafond.

Cet élément est prévu pour permettre un contrôle dynamique des voies d'évacuation via une commande sur un module interne dédié. Avec cet appareil, il est ainsi possible de bloquer, en cas d'urgence, des voies d'évacuation devenues dangereuses, permettant aux occupants d'un bâtiment de toujours être en mesure d'évacuer les lieux de façon aussi rapide et sûre que possible.

La gamme complète des drapeaux LBA-OPAM est disponible pour des alimentations en secours ou permanent secours via des armoires d'énergie (APG) 230 VAC ou 24 VDC ainsi que pour une solution de télégestion à l'aide d'une centrale de type LPS.

Un set de pictogrammes de base inclus avec le luminaire, complété par des pictogrammes optionnels, permettent de couvrir la très grande majorité des besoins de balisage pour une distance d'identification jusqu'à 30 mètres. Les pictogrammes sont en conformité avec la norme ISO 7010, norme déjà harmonisée dans de nombreux pays européens ainsi qu'en Suisse.



Caractéristiques techniques des éléments de la gamme

LBA-OPAM	/230	/24	/230/E
Alimentation de secours par centrale	•	•	•
Alimentation de secours autonome			
Fonction de télégestion			•
Source lumineuse	1 barre LED haute puissance 1,5 W		
Durée de vie des LED	environ 50'000 heures		
Flux lumineux	190 lumens		
Alimentation	230 VAC, 50 Hz	24 VDC	230 VAC, 50 Hz
Consommation	4,0 W	3,2 W	4,4 W
Alimentation de secours	centrale 230 VAC	centrale 24 VDC	centrale 216 VDC
Autonomie/durée de charge	selon centrale		
Centrale spécifique requise	APG		LPS
Communication	-		courant porteur
Température de fonct.	-5 °C à +35 °C		-5 °C à +35 °C
Boîtier/couleur	métallique / blanc (RAL 9016)		
Dimensions (LxHxP)	350 x 253 x 47 mm		
Plaque de plexiglas (LxHxP)	type à haut pouvoir de transmission et de diffusion lumineuse (324 x 173 x 10 mm), distance de visibilité: 30 m		
Raccordement (Ø max.)	3 x 2,5 mm ²	2 x 2,5 mm ²	3 x 2,5 mm ²
Pictogrammes à choix	Flèche à gauche (/P-FG), flèche à droite (/P-FD), flèche en haut (/P-FH), flèche en bas (/P-FB). <i>Attention, choix à faire lors de la commande</i>		
Classe de protection	IP40		
Indice de résist. aux chocs	IK04		
Normes	DIN EN 60598-1/2-22 et DIN EN 1838, DIN VDE 0108-100 et DIN 50172		
Option(s)	adaptateur pour montage en applique (LBA300/EQ-MU), adaptateur pour montage en équerre (LBA300/EQ-PO), set de câbles pour suspension (LBA300/CABLE), grille de protection (applique/ LBA300/GRILLE)		



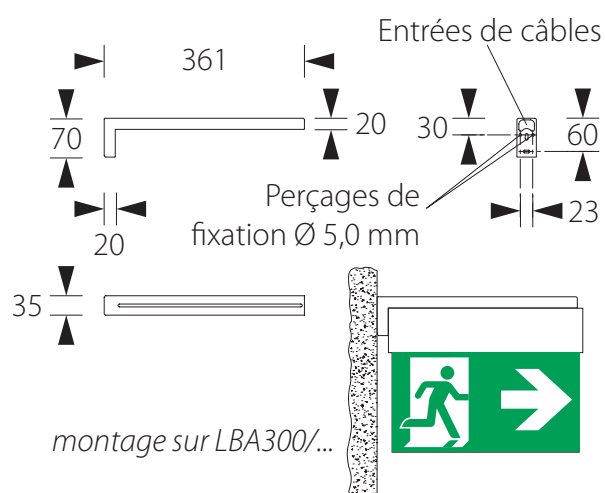
Descriptif et fonctionnement

Ce kit permet de suspendre les luminaires de la gamme LBA300 au plafond et de régler de manière simple et précise la hauteur de suspension.

Le kit comprend 2 câbles en acier d'une longueur de 2,5 m, 2 pièces chromées de maintien automatique sur les câbles, le nécessaire de fixation au plafond, ainsi que l'ensemble de la visserie permettant la mise en place du kit sur le luminaire.

Caractéristiques techniques

Longueur câble:	2500 mm
Matériau:	acier Ø 1,4 mm



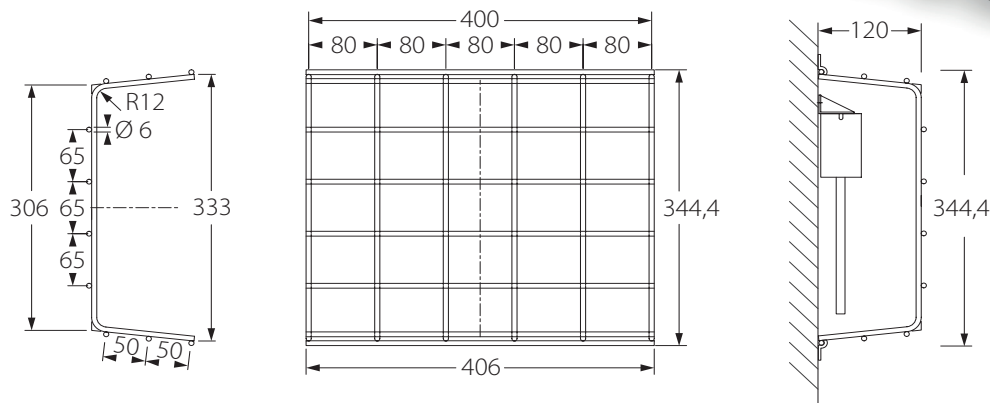
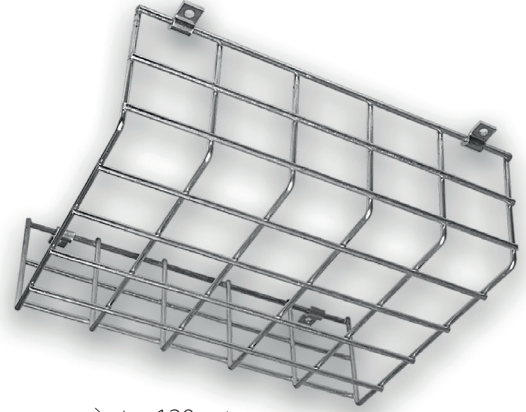
Descriptif et fonctionnement

Equerre en acier permettant de fixer les luminaires de la gamme LBA300 en potence (perpendiculairement à une surface verticale).

Caractéristiques techniques

Dimensions (LxHxP) :	361 x 70 x 35 mm
Matériau / Couleur :	acier / blanc (RAL 9016)

Grille de protection pour luminaires de la série LBA300



Descriptif et fonctionnement

Grille de protection en acier galvanisé permettant d'éviter la détérioration des luminaires de la gamme LBA300 lorsqu'ils sont montés en appliques.

Cet élément est particulièrement destiné aux salles de sport où le risque de chocs dus à des ballons est grand, mais également pour tous les sites où les luminaires sont exposés à la malveillance.

Caractéristiques techniques

Dimensions (LxHxP): 406 x 344,4 x 120 mm
Matériau: acier galvanisé Ø 6 mm