

Luminaire de balisage drapeau pour montage apparent



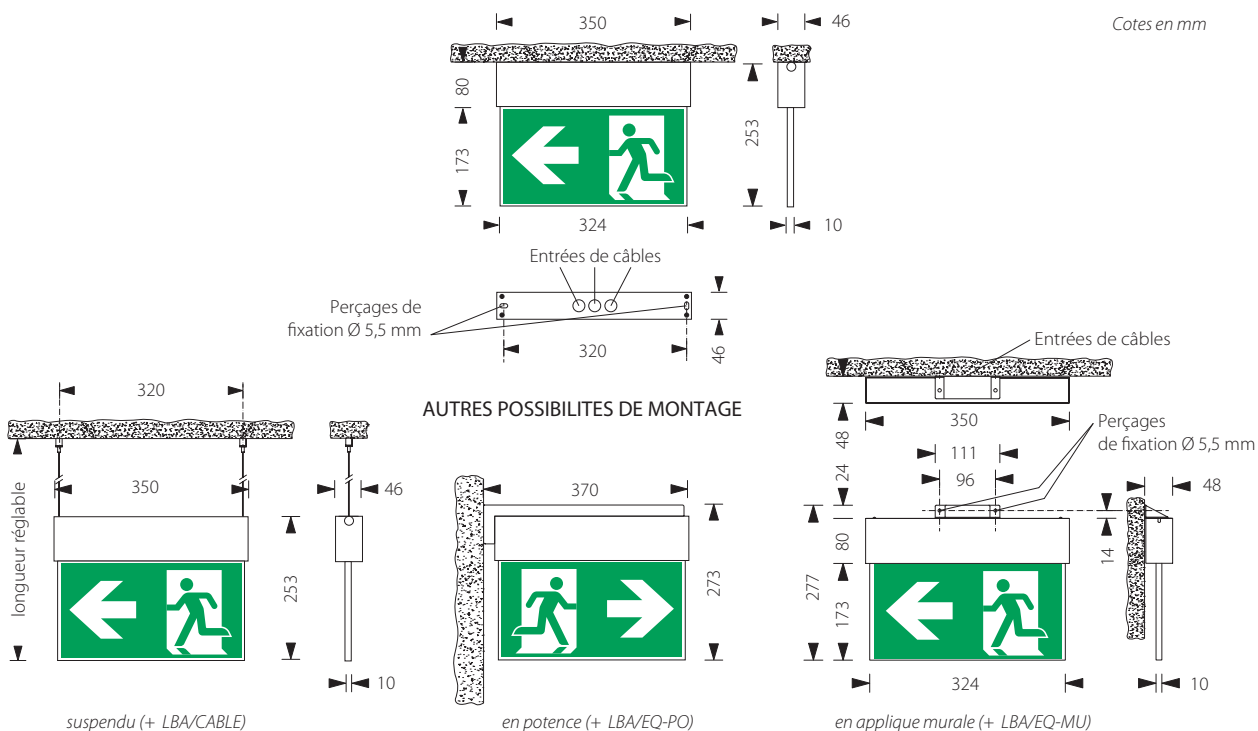
Descriptif et fonctionnement

Luminaire de balisage drapeau pour montage apparent au plafond. Il est éclairé par une série de LED à haut rendement assurant une distribution lumineuse uniforme. L'aspect épuré de ce luminaire, son boîtier métallique de couleur blanche ainsi qu'une gamme complète d'accessoires en option, vous permettrons une intégration simple et harmonieuse de ce luminaire dans tous type projet.

Cet élément est destiné à fournir un balisage des voies d'évacuation, lorsque le sens de fuite n'est pas immédiatement reconnaissable ou lorsque les lieux ne sont pas familiers aux personnes qui les fréquentent. Les occupants d'un bâtiment sont ainsi toujours en mesure d'évacuer les lieux de façon aussi rapide et sûre que possible.

La gamme complète des luminaires de balisage LBA300 offre différentes solutions d'alimentation, en secours ou permanent secours, par armoire d'énergie centralisée ou par accumulateur intégré, ainsi que plusieurs possibilités de télégestion.

Un set de pictogrammes de base inclus avec le luminaire, complété par des pictogrammes optionnels, permettent de couvrir la très grande majorité des besoins de balisage pour une distance d'identification jusqu'à 30 mètres. Les pictogrammes sont en conformité avec la norme ISO 7010, norme déjà harmonisée dans de nombreux pays européens ainsi qu'en Suisse.



Caractéristiques techniques des éléments de la gamme

LBA300	/230	/24	/PSA	PS	/230/DIM	/230/E	/CG
Alimentation de secours par centrale	•	•			•	•	
Alimentation de secours autonome			•	•			•
Fonction de télégestion						•	•
Fonction autotest			•				
Fonctions de réglages digitales DALI					•		
Dimmable					•		
Source lumineuse	1 barre LED haute puissance 1,5 W				idem 3,0 W	1 barre LED haute puissance 1,5 W	
Durée de vie des LED	environ 50'000 heures						
Flux lumineux	190 lumens				350 lumens	190 lumens	
Rendement lumineux sec. /perm.	100 % / 100 %		50 % / 100 %		100 % / 100 %		50 % / 100 %
Alimentation	230 VAC, 50 Hz	24 VDC	230 VAC, 50 Hz				
Consommation	4,0 W	3,2 W	4,0 W	4,8 W	4,4 W	4,0 W	
Alimentation de secours	centrale 230 VAC	centrale 24 VDC	accu. NiMH 0,8 Ah 4,8 V		centrale 230 VAC	centrale 216 VDC	accu. NiMH 0,8 Ah 4,8 V
Autonomie/durée de charge	selon centrale		minimum 1 h / 8 heures		selon centrale		min. 1 h / 8 h
Centrale spécifique requise	APG		-		APG	LPS	CG5000
Communication	-				par bus DALI	courant porteur	bus 2 x 0,8 mm ² , (raccor. en série)
Température de fonct.	-5 °C à +35 °C		0 °C à +30 °C		-5 °C à +35 °C		0 °C à +30 °C
Boîtier/couleur	métallique / blanc (RAL 9016)						
Dimensions (LxHxP)	montage plafond: 350 x 253 x 46 mm, montage mural: 350 x 277 x 49 mm, montage en potence: 370 x 273 x 49 mm						
Plaque de plexiglas (LxHxP)	type à haut pouvoir de transmission et de diffusion lumineuse / 324 x 176 x 10 mm / distance de visibilité: 30 m						
Raccordement (Ø max.)	3 x 2,5 mm ²	2 x 2,5 mm ²	3 x 2,5 mm ²				
Inclus	Set de pictogrammes (flèche bas, flèche droite, flèche gauche et un obturateur blanc)						
Classe de protection	IP40						
Indice de résist. aux chocs	IK04						
Normes	DIN EN 60598-1/2-22 et DIN EN 1838, DIN VDE 0108-100 et DIN 50172						
Option(s)	adaptateur pour montage en applique (LBA300/EQ-MU), adaptateur pour montage en équerre (LBA300/EQ-PO), set de câbles pour suspension (LBA300/CABLE), grille de protection (montage mural, LBA300/GRILLE), pictogrammes optionnels (flèches diagonales haut/bas, gauche/droite), couleurs RAL spéciales sur demande						

V.1.2

Luminaires de balisage, signalétique & flashes

LBA300/P-...

Pictogrammes pour luminaires de type LBA300/...

Set de pictogrammes de bases LBA300/P-SET (inclus avec le luminaire) comprenant



LBA300/P-FB



LBA300/P-FG



LBA300/P-FD

Pictogrammes optionnels possibles



LBA300/P-FHG



LBA300/P-FBG



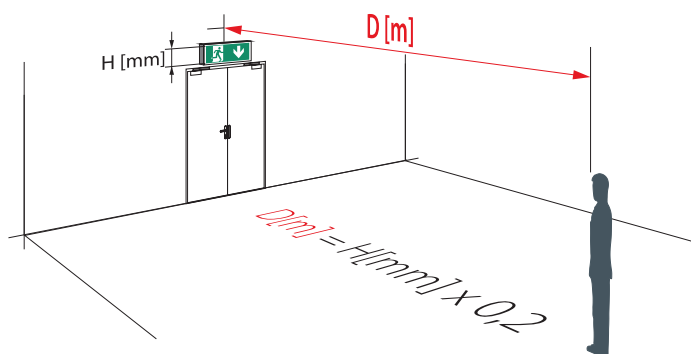
LBA300/P-FBD



LBA300/P-FHD



LBA300/P-FH



Descriptif et fonctionnement

Film plastique avec pictogramme à clipser sur la plaque de plexiglas des luminaires de balisage "drapeau" de la série LBA300. Les dimensions et la couleur sont assujetties aux normes AEAI et européennes.

De la hauteur H du signal de secours (min. 150 mm) dépend la plus grande distance D à laquelle il peut être identifié. Pour déterminer la distance maximale de visibilité de signaux rétroéclairés, on applique la formule suivante : $D [m] = H [mm] \times 0,2$

Caractéristiques techniques

Dimensions (HxL):	150 x 300 mm
Couleurs :	vert de sécurité (RAL 6032) / blanc
Distance D de visibilité max :	30 m



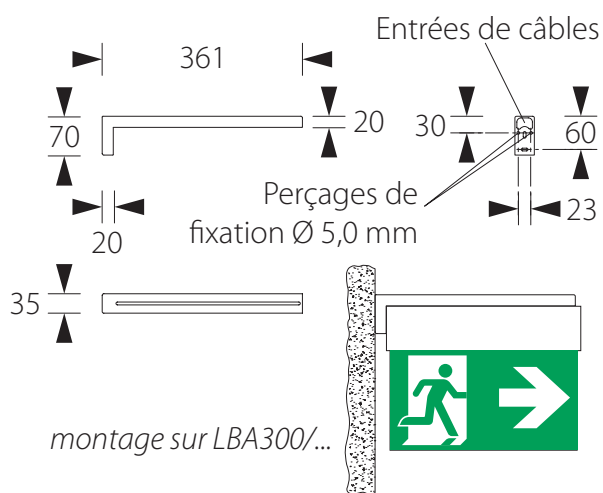
Descriptif et fonctionnement

Ce kit permet de suspendre les luminaires de la gamme LBA300 au plafond et de régler de manière simple et précise la hauteur de suspension.

Le kit comprend 2 câbles en acier d'une longueur de 2,5 m, 2 pièces chromées de maintien automatique sur les câbles, le nécessaire de fixation au plafond, ainsi que l'ensemble de la visserie permettant la mise en place du kit sur le luminaire.

Caractéristiques techniques

Longueur câble:	2500 mm
Matériau:	acier Ø 1,4 mm



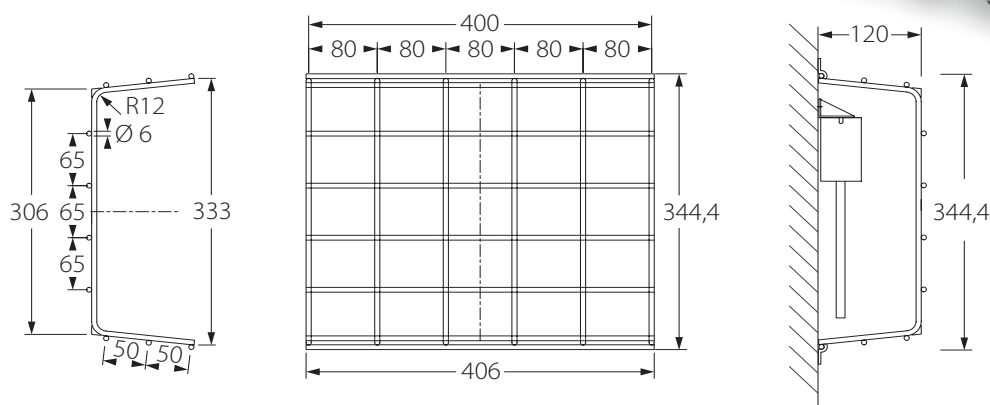
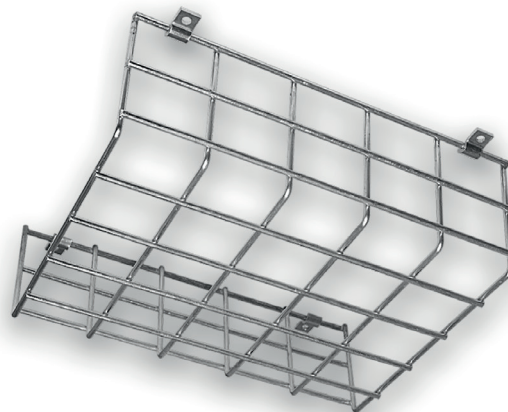
Descriptif et fonctionnement

Equerre en acier permettant de fixer les luminaires de la gamme LBA300 en potence (perpendiculairement à une surface verticale).

Caractéristiques techniques

Dimensions (LxHxP): 361 x 70 x 35 mm
Matériau / Couleur : acier / blanc (RAL 9016)

Grille de protection pour luminaires de la série LBA300



Descriptif et fonctionnement

Grille de protection en acier galvanisé permettant d'éviter la détérioration des luminaires de la gamme LBA300 lorsqu'ils sont montés en appliques.

Cet élément est particulièrement destiné aux salles de sport où le risque de chocs dus à des ballons est grand, mais également pour tous les sites où les luminaires sont exposés à la malveillance.

Caractéristiques techniques

Dimensions (LxHxP): 406 x 344,4 x 120 mm
Matériau: acier galvanisé Ø 6 mm