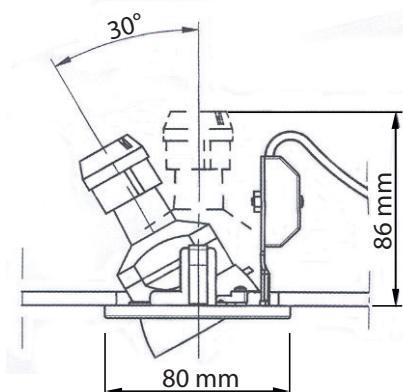


Spot encastré pour alimentation par armoire d'énergie 230 VAC



Descriptif et fonctionnement

Spot encastré orientable pour alimentation par armoire d'énergie 230 VAC

- Spot en polyuréthane
- Ressorts latéraux
- Spot encastré orientable à 30°
- Système de fermeture à baïonnette pour changement facile de la lampe
- Ampoule fluorescente

Caractéristiques techniques

Alimentation :	230 VAC 50 Hz
Consommation :	12 VA
Source lumineuse :	ampoule fluo Compact Reflector - Culot: GU10 / 7 W
Durée de vie de l'ampoule :	environ 10'000 heures
Dimensions :	Ø 80 x 106 mm
Couleur :	blanc
Encastrement Ø de perçage :	70 mm