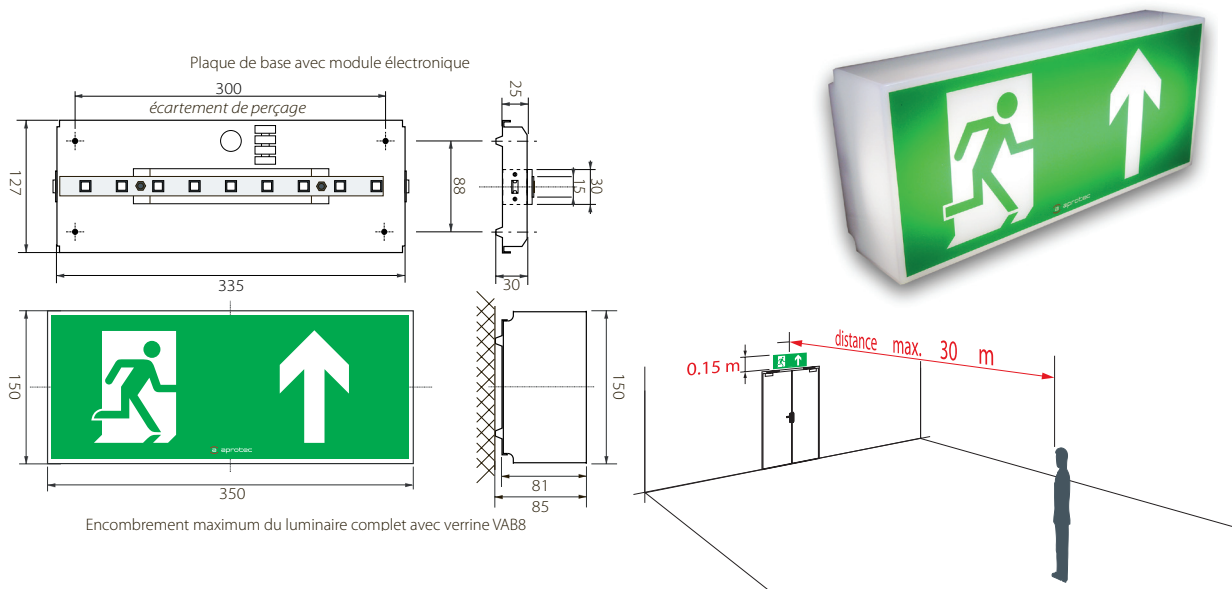


Luminaires de balisage, signalétique & flashs

SL8/12-24/K1

Luminaire de balisage pour armoire d'énergie 12 ou 24 VDC



Descriptif et fonctionnement

Luminaire avec boîtier "standard 8" et verrine type VAB8 pour montage mural, éclairé par une série de LED à haut rendement lumineux.

Alimenté par armoire d'énergie 12 ou 24 VDC, sans accumulateur intégré, cet appareil est prévu pour être utilisé comme luminaire d'ambiance permanent, secours ou permanent-secours.

Caractéristiques techniques

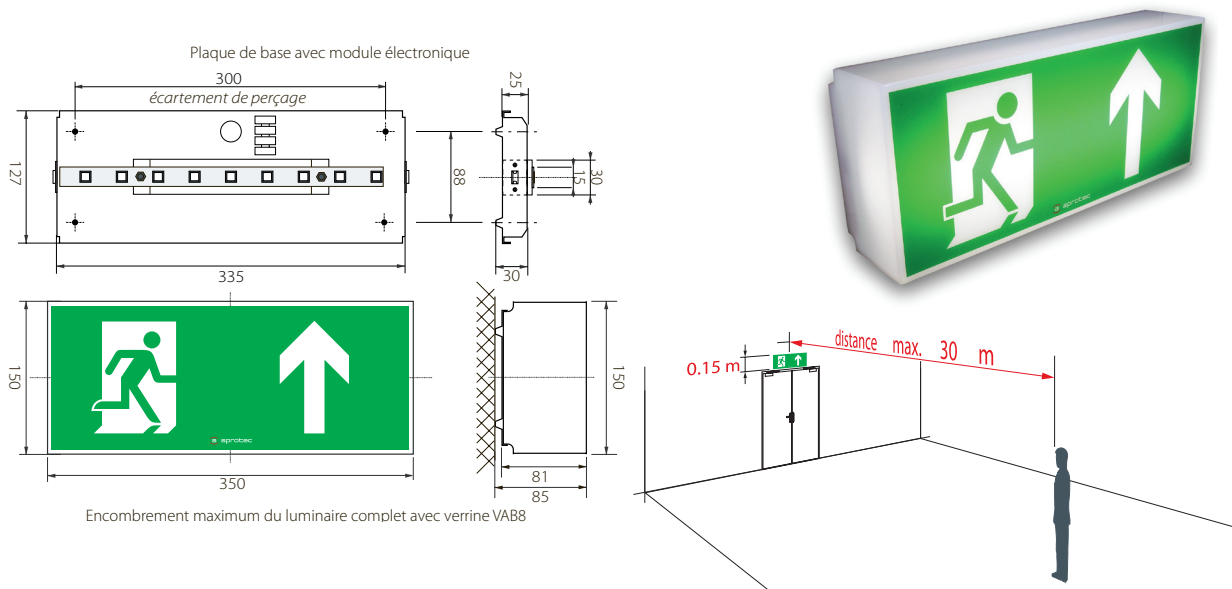
Alimentation :	12 VDC ou 24 VDC
Source lumineuse :	9 LED haute puissance
Flux lumineux :	240 lm
Durée de vie des LED :	environ 50'000 heures
Consommation :	220 mA (12VDC) -110 mA (24 VDC)
Alimentation de secours :	par armoire d'énergie 12 ou 24 VDC
Autonomie :	selon armoire d'énergie (min. 1 heure)
Durée de charge :	selon armoire d'énergie
Température de fonct. :	-5 °C à +35 °C
Plaque de base :	métallique 0,8 mm / thermolaquée blanche (RAL 9016)
Verrine :	acrylique blanche VAB8, inclus un pictogramme
Poids :	1,05 kg
En option :	Pictogrammes : flèche bas, flèche gauche, flèche gauche en haut, flèche gauche en bas, flèche droite, flèche droite en haut, flèche droite en bas Divers : boîtier d'encastrement, grille de protection, entretoise, etc
Classe de protection :	IP20
Normes :	DIN EN-60598-1 et EN-60598-2-22



Luminaires de balisage, signalétique & flashs

SL8/230/K1

Luminaire de balisage pour armoire d'énergie 230 VAC



Descriptif et fonctionnement

Luminaire avec boîtier "standard 8" et verrine type VAB8 pour montage mural, éclairé par une série de LED à haut rendement lumineux.

Alimenté en 230 VAC, sans accumulateur, cet appareil est prévu pour être utilisé comme luminaire d'ambiance permanent ou, en l'alimentant par une armoire d'énergie APG 230 VAC, comme luminaire d'ambiance secours ou permanent-secours.

Caractéristiques techniques

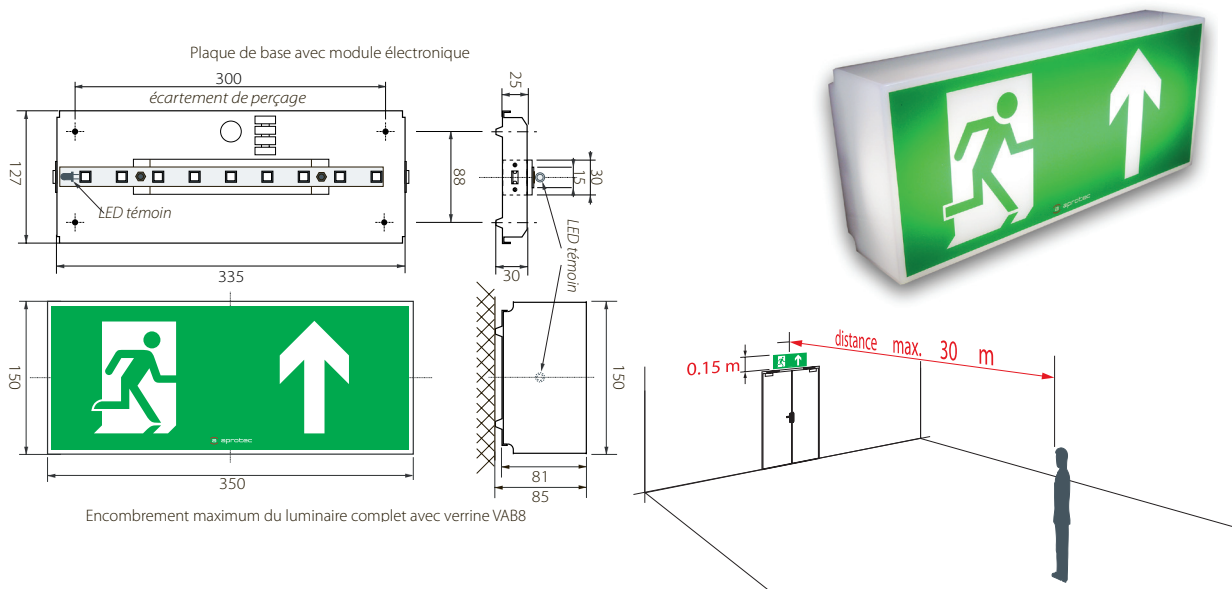
Alimentation :	230 VAC 50 Hz
Source lumineuse :	9 LED haute puissance
Flux lumineux :	240 lm
Durée de vie des LED :	environ 50'000 heures
Consommation :	8 VA
Alimentation de secours :	par armoire d'énergie 230 VAC
Autonomie :	selon armoire d'énergie (min. 1 heure)
Durée de charge :	selon armoire d'énergie
Température de fonct. :	-5 °C à +35 °C
Plaque de base :	métallique 0,8 mm / thermolaquée blanche (RAL 9016)
Verrine :	acrylique blanche VAB8, inclus un pictogramme
Poids :	1,05 kg
En option :	Pictogrammes : flèche bas, flèche gauche, flèche gauche en haut, flèche gauche en bas, flèche droite, flèche droite en haut, flèche droite en bas Divers : boîtier d'encastrement, grille de protection, entretoise, etc
Classe de protection :	IP20
Normes :	DIN EN-60598-1 et EN-60598-2-22



Luminaires de balisage, signalétique & flashs

SL8/PS/K1

Luminaire de balisage autonome - Secours ou Permanent / Secours



Descriptif et fonctionnement

Luminaire avec boîtier "standard 8" et verrine type VAB8 pour montage mural, éclairé par une série de LED à haut rendement lumineux. Cet élément est de plus doté d'un test manuel magnétique.

Alimenté en 230 VAC et équipé d'un accumulateur LiFe-PO₄ intégré, cet appareil autonome est prévu pour être utilisé comme luminaire secours ou permanent-secours.

Caractéristiques techniques

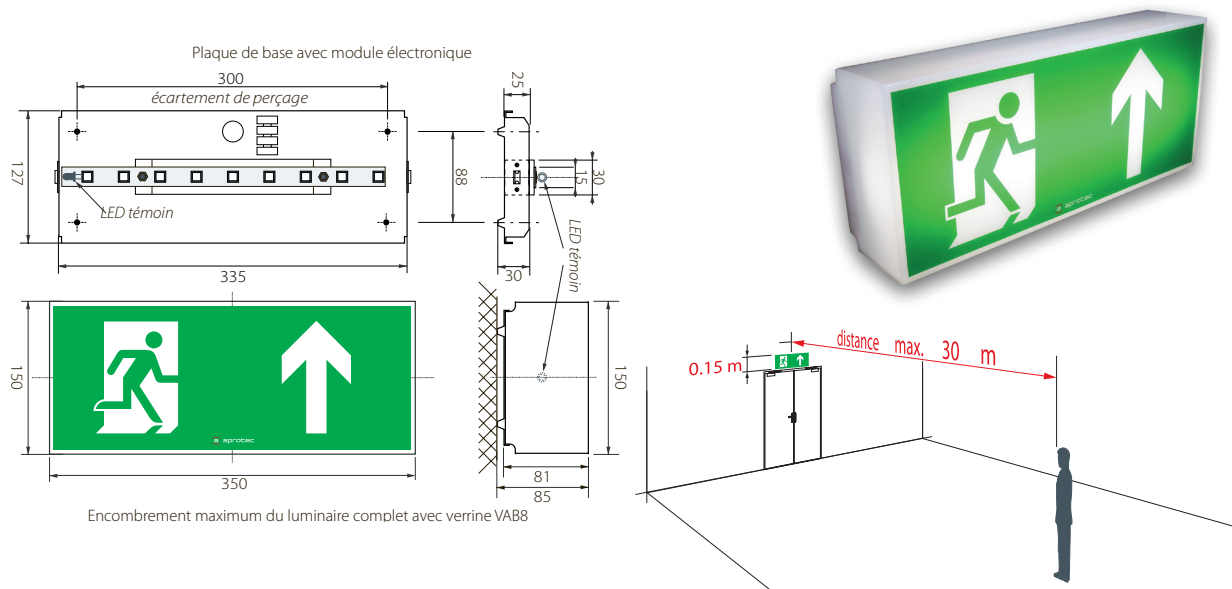
Alimentation :	230 VAC 50 Hz
Source lumineuse :	9 LED haute puissance
Flux lumineux :	240 lm
Durée de vie des LED :	environ 50'000 heures
Consommation :	8 VA
Alimentation de secours :	par accumulateur intégré LiFe-PO ₄ 1,0 Ah 6,4 V
Autonomie :	minimum 1 heure
Durée de charge :	environ 10 heures
Température de fonct. :	0 °C à +35 °C
Plaque de base :	métallique 0,8 mm / thermolaquée blanche (RAL 9016)
Verrine :	acrylique blanche VAB8, inclus un pictogramme
Poids :	1,1 kg
En option :	Pictogrammes : flèche bas, flèche gauche, flèche gauche en haut, flèche gauche en bas, flèche droite, flèche droite en haut, flèche droite en bas Divers : boîtier d'encastrement, grille de protection, entretoise, etc
Classe de protection :	IP20
Normes :	DIN EN-60598-1 et EN-60598-2-22



Luminaires de balisage, signalétique & flashs

SL8/PSA/K1

Luminaire de balisage autonome - Permanent / Secours / Autotest



Descriptif et fonctionnement

Luminaire avec boîtier "standard 8" et verrine type VAB8 pour montage mural, éclairé par une série de LED à haut rendement lumineux. Ce luminaire est aussi pourvu de la fonction autotest ainsi que d'un test manuel magnétique.

Alimenté en 230 VAC et équipé d'un accumulateur LiFe-PO₄ intégré, cet appareil autonome est prévu pour être utilisé comme luminaire secours ou permanent-secours.

Caractéristiques techniques

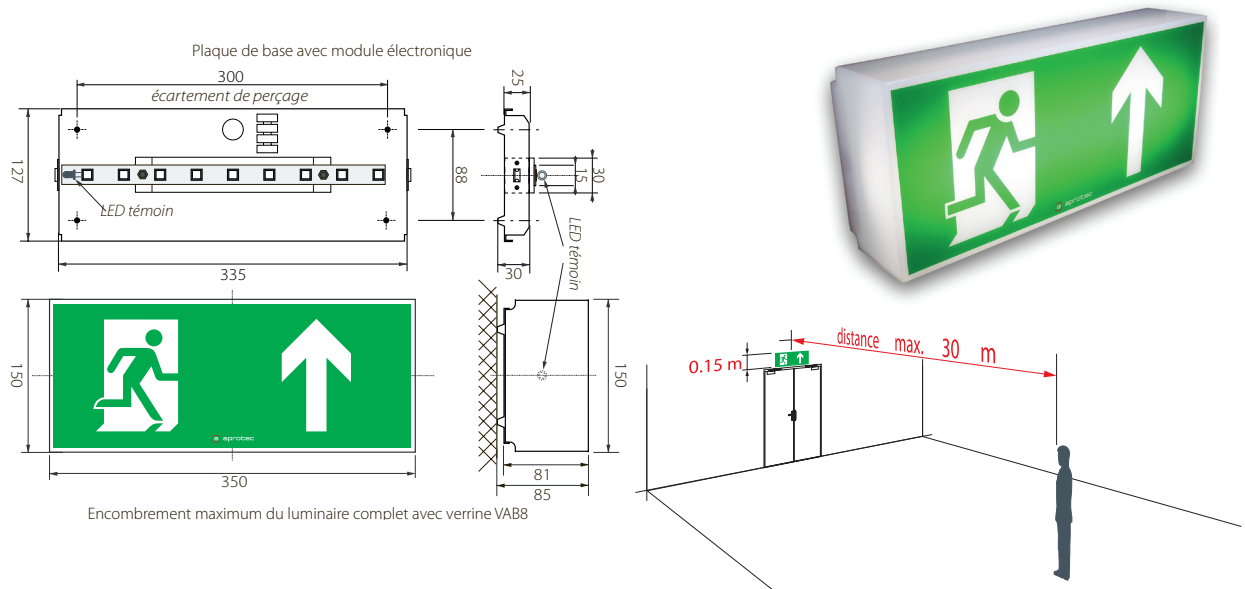
Alimentation :	230 VAC 50 Hz
Source lumineuse :	9 LED haute puissance
Flux lumineux :	240 lm
Durée de vie des LED :	environ 50'000 heures
Consommation :	8 VA
Alimentation de secours :	par accumulateur intégré LiFe-PO ₄ 1,0 Ah 6,4 V
Autonomie :	minimum 1 heure
Durée de charge :	environ 10 heures
Fonction autotest :	signalisation par LED clignotante
Température de fonct. :	0 °C à +35 °C
Plaque de base :	métallique 0,8 mm / thermolaquée blanche (RAL 9016)
Verrine :	acrylique blanche VAB8, inclus un pictogramme
Poids :	1,1 kg
En option :	Pictogrammes : flèche bas, flèche gauche, flèche gauche en haut, flèche gauche en bas, flèche droite, flèche droite en haut, flèche droite en bas boîtier d'encastrement, grille de protection, entretoise, etc
Classe de protection :	IP20
Normes :	DIN EN-60598-1 et EN-60598-2-22



Luminaires de balisage, signalétique & flashs

SL8/R/K1

Luminaire de balisage autonome pour centrale de gestion TR 4000



Descriptif et fonctionnement

Luminaire avec boîtier "standard 8" et verrine type VAB8 pour montage mural, éclairé par une série de LED à haut rendement lumineux. Cet élément est de plus doté d'un test manuel magnétique.

Alimenté en 230 VAC et équipé d'un accumulateur LiFe-PO₄ intégré, cet appareil autonome est prévu pour être utilisé comme luminaire secours ou permanent-secours.

Ce luminaire est équipé d'un capteur de télégestion intégré permettant commandes et tests depuis une centrale de gestion type TR 4000.

Caractéristiques techniques

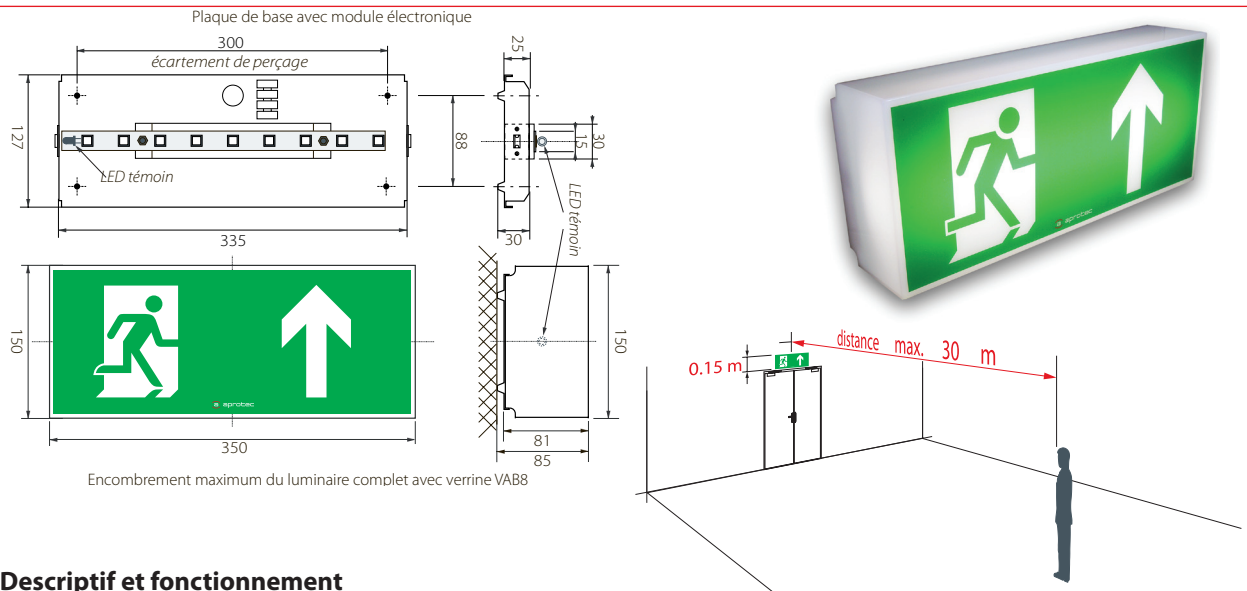
Alimentation :	230 VAC 50 Hz
Source lumineuse :	9 LED haute puissance
Flux lumineux :	240 lm
Durée de vie des LED :	environ 50'000 heures
Consommation :	8 VA
Alimentation de secours :	par accumulateur intégré LiFe-PO ₄ 1,0 Ah 6,4 V
Autonomie :	minimum 1 heure
Durée de charge :	environ 10 heures
Température de fonct. :	0 °C à +35 °C
Plaque de base :	métallique 0,8 mm / thermolaquée blanche (RAL 9016)
Verrine :	acrylique blanche VAB8, inclus un pictogramme
Poids :	1,1 kg
En option :	Pictogrammes : flèche bas, flèche gauche, flèche gauche en haut, flèche gauche en bas, flèche droite, flèche droite en haut, flèche droite en bas boîtier d'encastrement, grille de protection, entretoise, etc
Classe de protection :	IP20
Normes :	DIN EN-60598-1 et EN-60598-2-22



Luminaire de balisage, signalétique & flashes

SL8/VS/K1

Luminaire de balisage autonome avec fonction veilleuse-secours



Descriptif et fonctionnement

Luminaire avec boîtier "standard 8" et verrine type VAB8 pour montage mural, éclairé par une série de LED à haut rendement lumineux. Cet élément est de plus doté d'un test manuel magnétique.

Luminaire spécialement adapté pour les salles de spectacles devant être obscurcies durant les représentations, il offre, en mode veilleuse-secours, un balisage fonctionnel mais discret grâce à son rendement lumineux réduit à 0.5%, alors qu'en mode secours le rendement lumineux passe à 100% pour assurer un balisage optimal.

Alimenté en 230 VAC et équipé d'un accumulateur LiFe-PO₄ intégré, cet appareil autonome est prévu pour être utilisé comme luminaire de balisage secours ou veilleuse-secours.

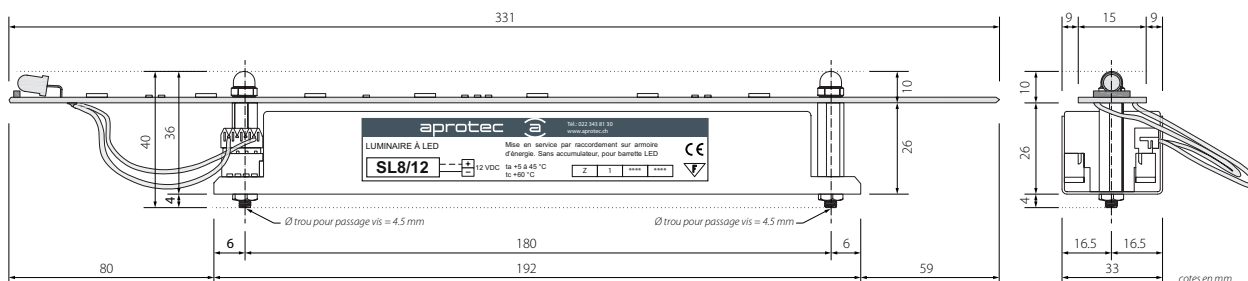
Caractéristiques techniques	
Alimentation :	230 VAC 50 Hz
Source lumineuse :	9 LED haute puissance
Flux lumineux :	240 lm
Rendement lumineux :	en mode secours : 100%
	en mode veilleuse-secours : 0,5%
Durée de vie des LED :	environ 50'000 heures
Consommation :	8 VA
Alimentation de secours :	par accumulateur intégré LiFe-PO ₄ 1,0 Ah 6,4 V
Autonomie :	minimum 1 heure
Durée de charge :	environ 10 heures
Température de fonct. :	0 °C à +35 °C
Plaque de base :	métallique 0,8 mm / thermolaquée blanche (RAL 9016)
Verrine :	acrylique blanche VAB8, inclus un pictogramme
Poids :	1,1 kg
En option :	Pictogrammes : flèche bas, flèche gauche, flèche gauche en haut, flèche gauche en bas, flèche droite, flèche droite en haut, flèche droite en bas Divers : boîtier d'encastrement, grille de protection, entretoise, etc
Classe de protection :	IP20
Normes :	DIN EN-60598-1 et EN-60598-2-22



Luminaire d'ambiance secours

E-SL8/12-24

Élément de secours à LED pour armoire d'énergie 12 ou 24 VDC



Descriptif et fonctionnement

Élément de secours équipé de LED à haut rendement lumineux pour incorporation dans luminaires tiers.

Alimenté par source d'énergie 12 VDC ou par armoire d'énergie 24 VDC, sans accumulateur intégré, cet élément transforme tout luminaire en un luminaire d'ambiance permanent, secours ou permanent-secours.

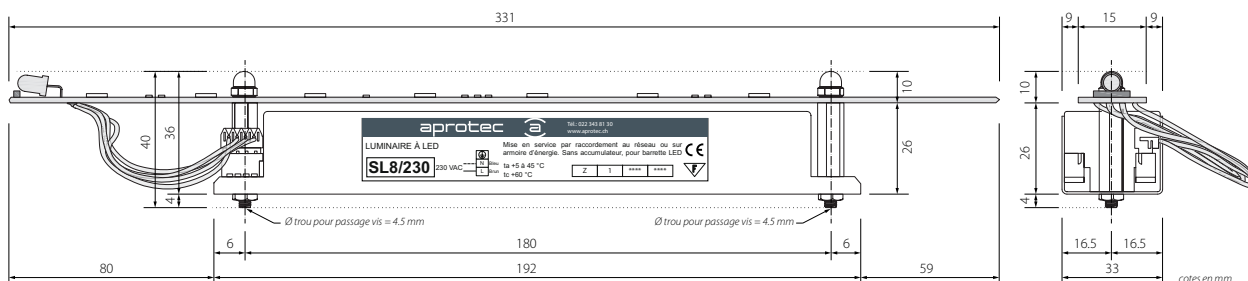
Caractéristiques techniques	
Alimentation :	12 VDC ou 24 VDC
Source lumineuse :	9 LED haute puissance
Flux lumineux :	240 lm
Durée de vie des LED :	environ 50'000 heures
Consommation :	220 mA (12VDC) -110 mA (24 VDC)
Alimentation de secours :	par source d'énergie 12 VDC (ALG50 ou ALG50/R) ou par armoire d'énergie 24 VDC
Autonomie :	selon centre d'énergie (min. 1 heure)
Durée de charge :	selon centre d'énergie
Température de fonct. :	-5 °C à +45 °C
Poids :	0.25 kg



Luminaire d'ambiance secours

E-SL8/230

Élément de secours à LED pour armoire d'énergie 230 VAC



Descriptif et fonctionnement

Élément de secours équipé de LED à haut rendement lumineux pour incorporation dans luminaires tiers.

Alimenté en 230 VAC, sans accumulateur, cet élément transforme tout luminaire en un luminaire d'ambiance permanent ou, en l'alimentant par une armoire d'énergie APG 230 VAC, comme luminaire d'ambiance secours ou permanent-secours.

Caractéristiques techniques

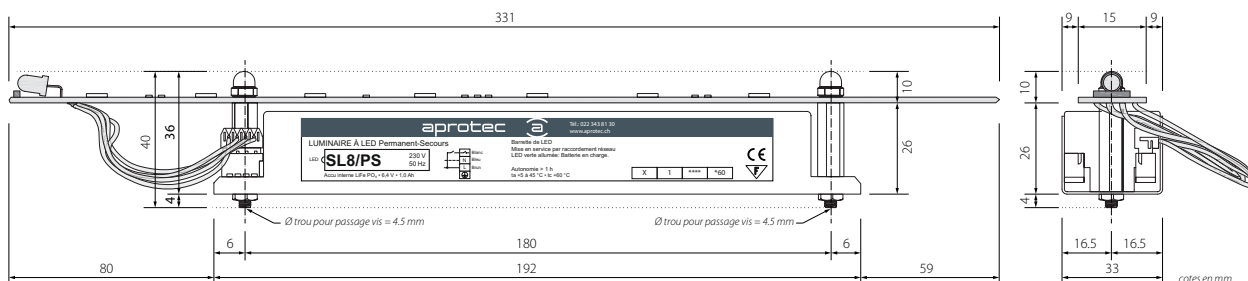
Alimentation :	230 VAC 50 Hz
Source lumineuse :	9 LED haute puissance
Flux lumineux :	240 lm
Durée de vie des LED :	environ 50'000 heures
Consommation :	8 VA
Alimentation de secours :	par armoire d'énergie 230 VAC
Autonomie :	selon armoire d'énergie (min. 1 heure)
Durée de charge :	selon armoire d'énergie
Température de fonct. :	-5 °C à +45 °C
Poids :	0.25 kg



Luminaires d'ambiance secours

E-SL8/PS

Élément de secours autonome à LED - Permanent / Secours



Descriptif et fonctionnement

Élément de secours équipé de LED à haut rendement lumineux pour incorporation dans luminaires tiers.

Alimenté en 230 VAC et équipé d'un accumulateur LiFe-PO₄ intégré, cet élément autonome transforme tout luminaire en un luminaire d'ambiance secours ou permanent-secours.

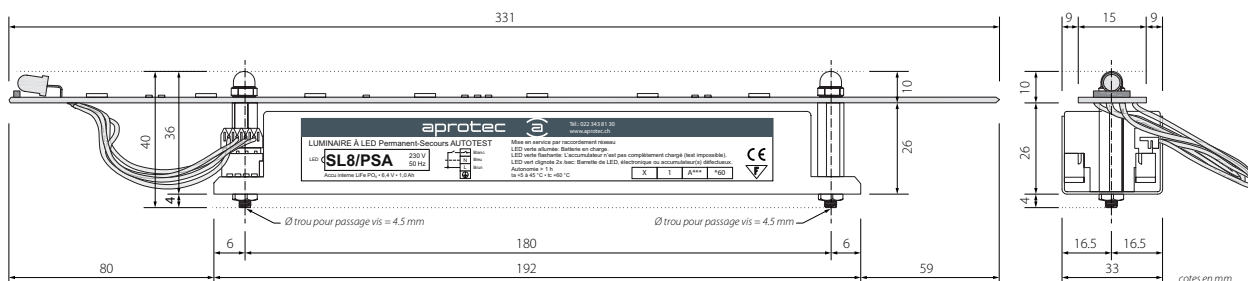
Caractéristiques techniques	
Alimentation :	230 VAC 50 Hz
Source lumineuse :	9 LED haute puissance
Flux lumineux :	240 lm
Durée de vie des LED :	environ 50'000 heures
Consommation :	8 VA
Alimentation de secours :	par accumulateur intégré LiFe-PO ₄ 1,0 Ah 6,4 V
Autonomie :	minimum 1 heure
Durée de charge :	environ 10 heures
Température ambiante :	-5 °C à +45 °C
Poids :	0.25 kg



Luminaires d'ambiance secours

E-SL8/PSA

Élément de secours autonome à LED - Permanent / Secours / Autotest



Descriptif et fonctionnement

Élément de secours équipé de LED à haut rendement lumineux et pourvu de la fonction autotest pour incorporation dans luminaires tiers.

Alimenté en 230 VAC et équipé d'un accumulateur LiFe-PO₄ intégré, cet élément autonome transforme tout luminaire en un luminaire d'ambiance secours ou permanent-secours.

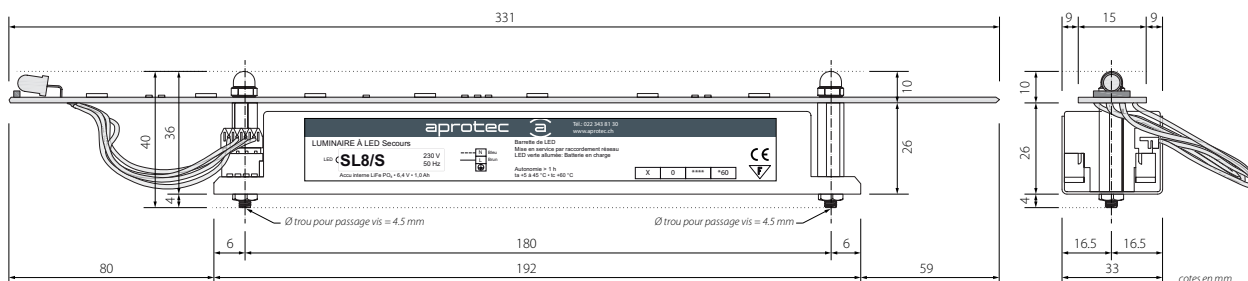
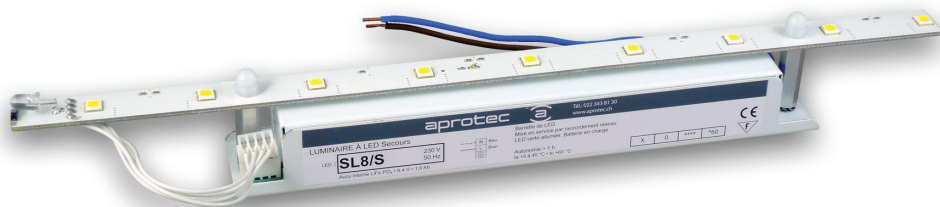
Caractéristiques techniques	
Alimentation :	230 VAC 50 Hz
Source lumineuse :	9 LED haute puissance
Flux lumineux :	240 lm
Durée de vie des LED :	environ 50'000 heures
Consommation :	8 VA
Alimentation de secours :	par accumulateur intégré LiFe-PO ₄ 1,0 Ah 6,4 V
Autonomie :	minimum 1 heure
Durée de charge :	environ 10 heures
Fonction autotest :	signalisation par LED clignotante
Température ambiante :	-5 °C à +45 °C
Poids :	0.25 kg



Luminaire d'ambiance secours

E-SL8/S

Élément de secours autonome à LED - Secours



Descriptif et fonctionnement

Élément de secours équipé de LED à haut rendement lumineux pour incorporation dans luminaires tiers.

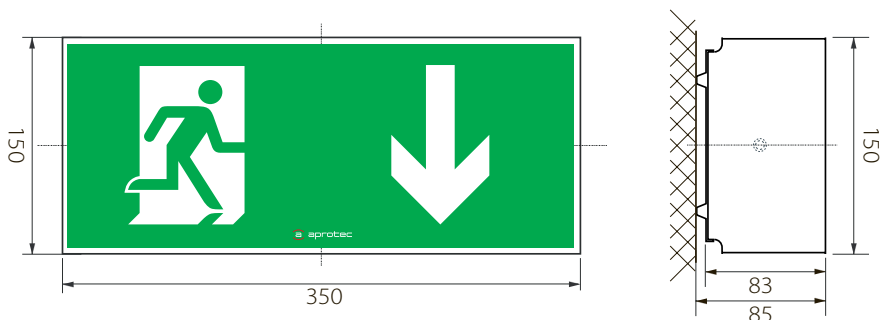
Alimenté en 230 VAC et équipé d'un accumulateur LiFe-PO₄ intégré, cet élément de secours autonome transforme tout luminaire en un luminaire d'ambiance secours.

Caractéristiques techniques

Alimentation :	230 VAC 50 Hz
Source lumineuse :	9 LED haute puissance
Flux lumineux :	240 lm
Durée de vie des LED :	environ 50'000 heures
Consommation :	4 VA
Alimentation de secours :	par accumulateur intégré LiFe-PO ₄ 1,0 Ah 6,4 V
Autonomie :	minimum 1 heure
Durée de charge :	environ 10 heures
Température ambiante :	-5 °C à +45 °C
Poids :	0.25 kg



Verrine de balisage pour luminaire de la gamme SL8



Descriptif et fonctionnement

Verrine acrylique « haute » s'adaptant à tous les luminaires de la gamme SL8/... de balisage pour pose en applique.

Cette verrine optionnelle est prévue pour recevoir un pictogrammes de balisage (IPT-VAB/...) sur sa grande face (pictogramme autocollant à commander séparément).

Caractéristiques techniques

Dimensions (LxHxP):	350 x 150 x 83 mm
Matière:	verre acrylique translucide
En option :	Pictogrammes : flèche en bas, flèche en bas à gauche, flèche en bas à droite, flèche en haut à gauche, flèche en haut à droite, flèche droite ou flèche gauche.

Compatible

SL8/12-24, SL8/230, SL8/PS, SL8/PSA, SL8/VS

Pictogrammes pour verrine VAB

Pictogrammes pour verrine "haute" (VAB) des luminaires de la série SL8/... (pose en applique)



IPT-VAB/FB



IPT-VAB/FG



IPT-VAB/FD



IPT-VAB/FBD



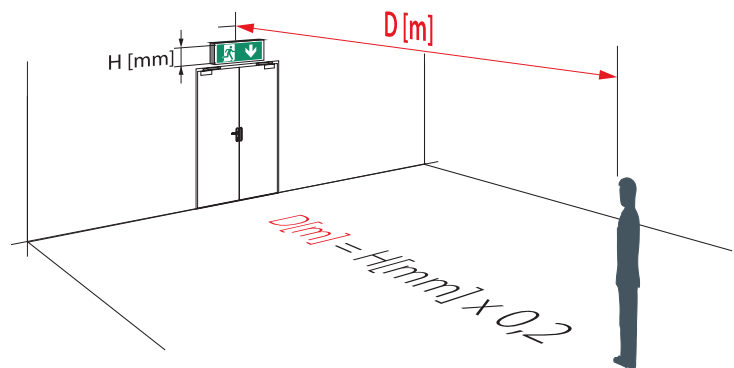
IPT-VAB/FHD



IPT-VAB/FBG



IPT-VAB/FHG



Descriptif et fonctionnement

Inscription autocollante verte avec texte et pictogrammes blancs translucides.

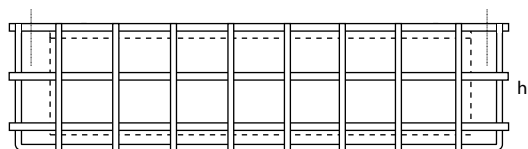
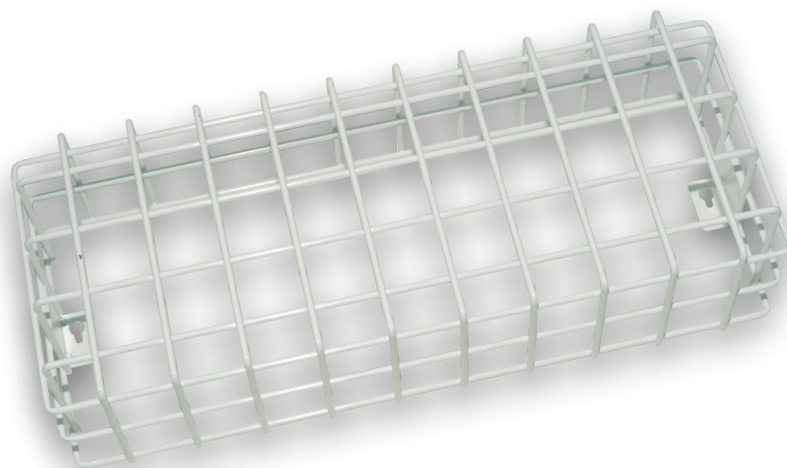
Les dimensions et la couleur sont assujetties aux normes AEAI et européennes.

De la hauteur H du signal de secours (min. 150 mm) dépend la plus grande distance D à laquelle il peut être identifié. Pour déterminer la distance maximale de visibilité de signaux rétroéclairés, on applique la formule suivante : $D [m] = H [mm] \times 0,2$

Caractéristiques techniques

Dimensions (HxL):	150 x 340 mm
Couleurs :	vert de sécurité (RAL 6032) / blanc
Distance D de visibilité max :	30 m

Grille de protection pour 8 W



Descriptif et fonctionnement

Grille de protection pour luminaire 8 W équipé de VAB8

Caractéristiques techniques

Dimensions (LxHxP) : 440 x 100 x 175 mm

Compatible

AE8/S, SM8/S, SM8/PS, SM8/VS, SA8, SR8