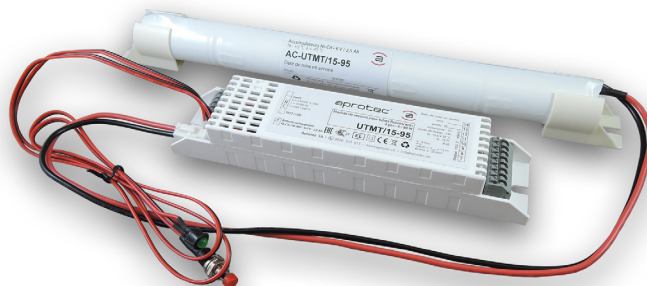
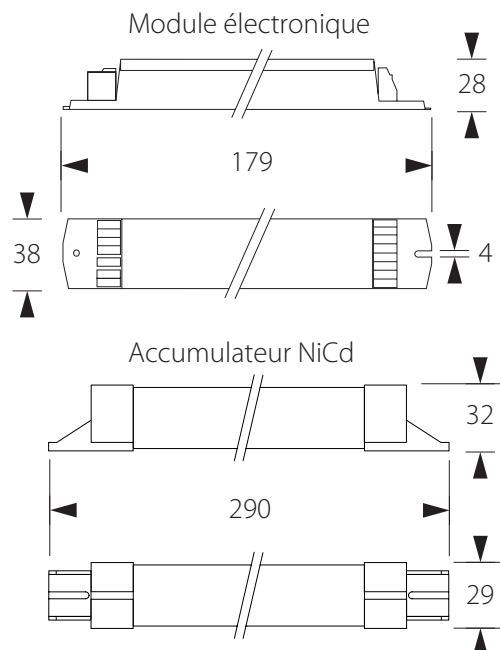


Modules électroniques autonomes à incorporer dans la lustrerie

UTMT/15-95

Module pour tubes fluorescents 4 broches, T5, T8, PL-L / 4 - 80 W



**Descriptif et fonctionnement**

Module électronique avec accumulateur séparé pour l'éclairage de sécurité

- Facilité d'incorporation dans différents types de luminaires étroits
- Compatible avec tous les types de ballasts électroniques (dimmables ou non dimmables)
- Permanent-secours - autonomie 1 heure
- Charge et commutation automatique
- Indications de la LED lumineuse: verte allumée = secteur présent

**Caractéristiques techniques**

Alimentation :	220-240 V, 50-60 Hz
Puissance nominale :	< 5 W
Accumulateur :	NiCd 6,0 V / 2,5 Ah ou Ni-MH 6,0 V / 2,5 Ah
Durée de charge :	100 % après 24 heures (48 heures pour le premier chargement)
Courant de décharge de la batterie :	0,5 à 1,5 A
Protection de décharge profonde :	intégrée
Temporisation d'enclenchement :	intégrée
Température ambiante :	de +10 °C à +50 °C
Dimensions (LxHxP) :	178 x 28 x 38 mm
Boîtier/Couleur :	polycarbonate / blanc
Longueur max. des câbles :	1,5 m
Poids :	0,53 kg
Classe de protection :	IP20
Norme :	EN 61347-2-7, EN 61347-1, EN 55015, EN 61547



Modules électroniques autonomes à incorporer dans la lustrerie

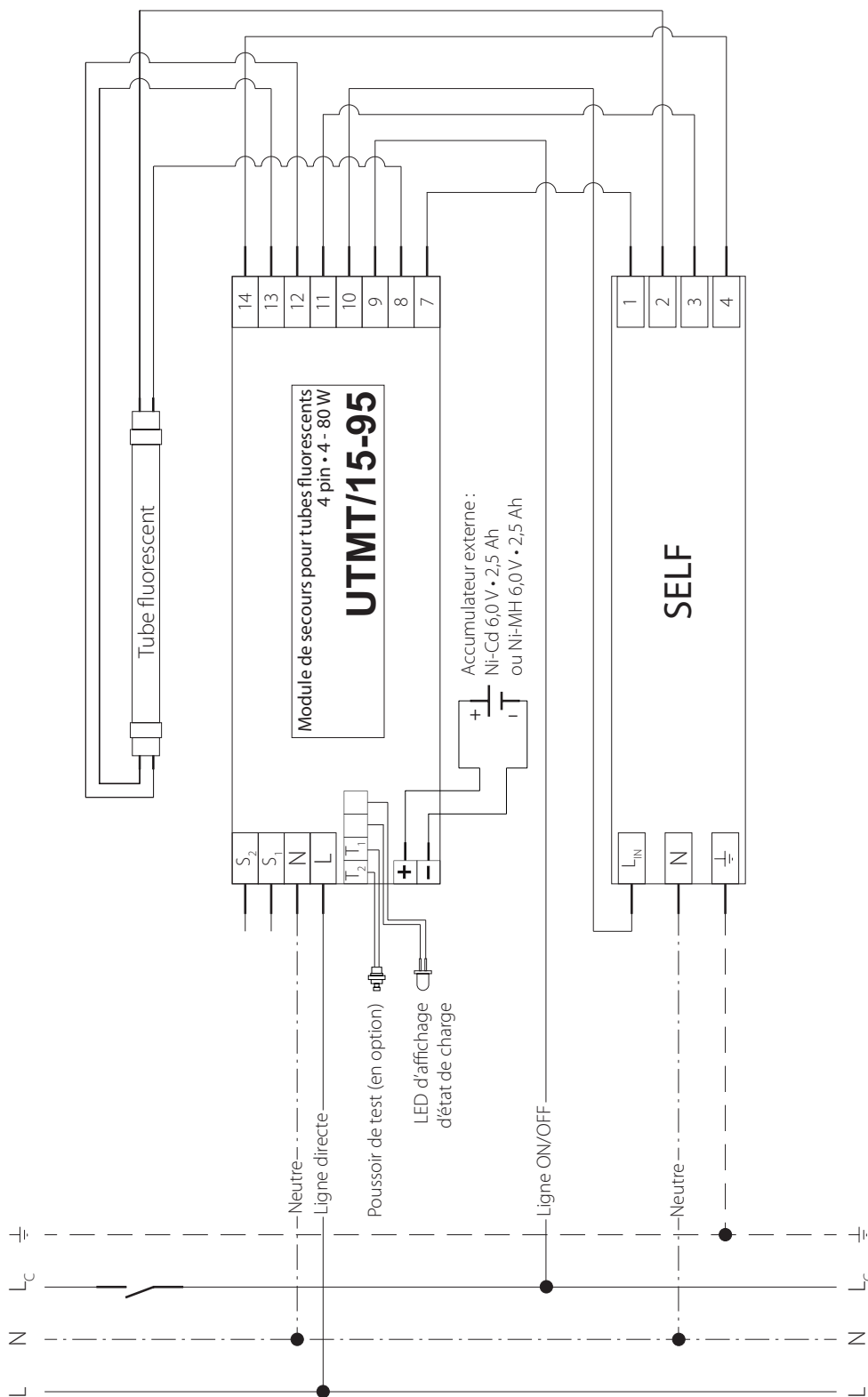
UTMT/15-95

Module pour tube fluorescent 4 broches, T5, T8, PL-L / 4 - 80 W

Principe de raccordement

Schéma de raccordement  
avec un tube fluorescent de 4 à 80 W

Fonctionnement Permanent-Secours



Modules électroniques autonomes à incorporer dans la lustrerie

UTMT/15-95

Module pour tube fluorescent 4 broches, T5, T8, PL-L / 4 - 80 W

Principe de raccordement avec deux tubes fluorescents

Schéma de raccordement  
avec deux tubes fluorescents de 4 à 80 W

Fonctionnement Permanent-Secours

